

SPUTNIK AP24-8



Электропривод предназначен для управления воздушными клапанами систем вентиляции зданий и сооружений.

- ☞ Управление аналоговое (пропорциональное) 0(2)...10В, 0(4)...20мА
- ☞ Напряжение питания \approx ~24 В
- ☞ Крутящий момент 8 Нм
- ☞ Возможно взрывозащищенное исполнение.

Номинальное напряжение	24 В= / 24 В~ 50/60 Гц	
Диапазон номинального напряжения	19,2 – 28,8 В= / ~	
Потребляемая мощность	при движении	4,5 Вт
	в покое	0,5 Вт
Крутящий момент	8 Нм	
Угол поворота	0°...95°	
Время поворота	30-45 сек.	
Индикация положения	Механическая - указатель	
Класс защиты	III (безопасное низкое напряжение)	
Степень защиты корпуса	IP 54	
Уровень шума	макс. 45 дБ	
Температура окружающей среды	-30°...+80° С	
Рабочая температура	-20°...+50° С	
Влажность	5%...95% без конденсата	
Техобслуживание	Не требуется	
Срок службы	60 000 циклов	
Вес (не более)	1,3 кг	



Принцип действия

При подаче управляющего сигнала происходит вращение вала электропривода к положениям открыто или закрыто в зависимости от величины управляющего сигнала. Направление вращения выбирается с помощью переключателя.

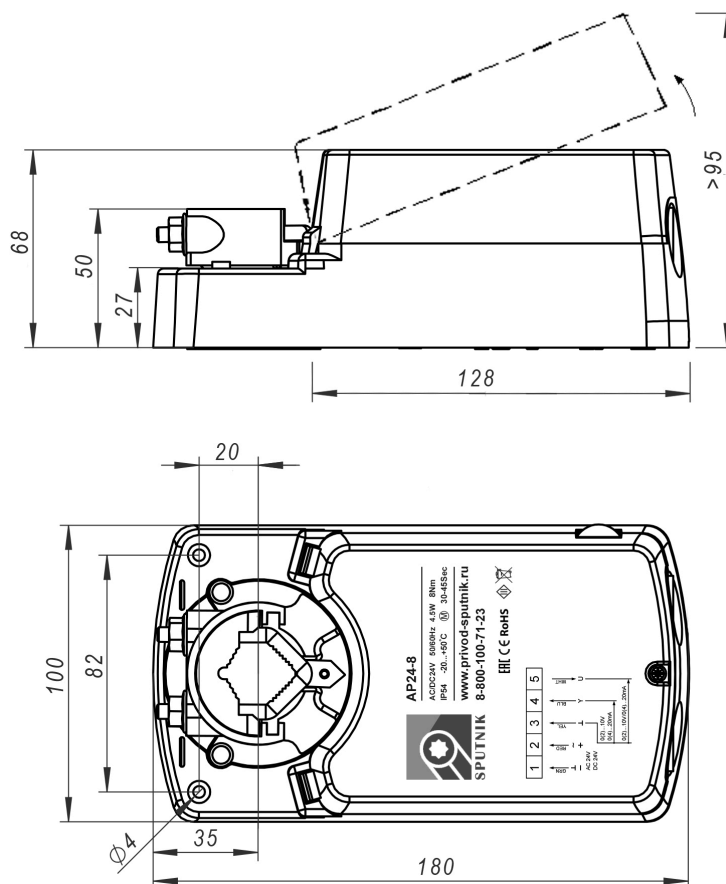
Ручное управление осуществляется после вывода из зацепления редуктора при помощи нажатия кнопки с самовозвратом.

Монтаж

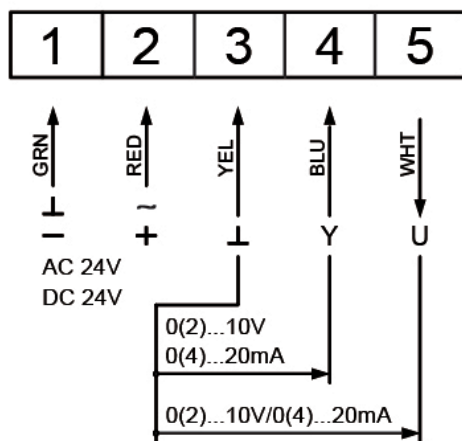
Электропривод легко устанавливается непосредственно на вал створки клапана (длина вала >50 мм) круглого сечения 10...20 мм или квадратного сечения 10...16 мм и закрепляется с помощью универсального крепежного устройства. К корпусу клапана электропривод крепится при помощи универсальной крепежной пластины или непосредственно на корпус клапана.

Сигнализация положений для AP24-8

Электропривод выдает сигнал обратной связи в зависимости от угла поворота вала привода, кроме того промежуточное положение определяется по механическому указателю.



СХЕМЫ ЭЛЕКТРИЧЕСКИХ ПОДКЛЮЧЕНИЙ



Возможна настройка в соответствии с запросом заказчика
При 0 (2)–10 В входное сопротивление $R_i \geq 200$ кОм
При 0 (4)–20 мА входное сопротивление $R_i 500$ Ом



НАСТРОЙКИ ДОПОЛНИТЕЛЬНЫХ DIP ПЕРЕКЛЮЧАТЕЛЕЙ

Переключатель_1: режим сигнала обратной связи	Переключатель_2: начальная величина на управляющего сигнала	Переключатель_3: режим управляю- щего сигнала	Переключатель_4: переключение направления вра- щения	Заводские настройки
				
Выкл.: сигнал на- пряжения Сигнал обратной связи 0(2)...10В	Выкл.: входной сигнал 0...10В или 0...20мА	Выкл.: управление напряжением Входной сигнал 0(2)...10В	Выкл.: при уси- лении сигнала привод вращается против часовой стрелки	Входной сигнал: 0–10 В
				Сигнал обратной связи: 0–10 В
Вкл.: токовый сиг- нал Сигнал обратной связи 0(4)...20мА	Вкл.: входной сигнал 2...10В или 4...20 мА	Вкл.: управление током Входной сигнал 0(4)...20мА	Вкл.: при усилении сигнала привод вращается по ча- совой стрелке	При усилении сигнала привод вращается по ча- совой стрелке

