

## КОМНАТНЫЙ ДАТЧИК ТЕМПЕРАТУРЫ И ВЛАЖНОСТИ SPUTNIK ДТВП-АМ



Серия датчиков ДТВП-АМ специально разработана для ОВиК и представляет собой экономичное, высокоточное и надежное решение для измерения относительной влажности и температуры воздуха.

Компактный корпус обеспечивает превосходную защиту от загрязнения и конденсата, тем самым способствует безупречной работе устройства.

В ДТВП-АМ используется чувствительный элемент влажности и температуры Sensirion AG (Швейцария) SHT 20 с превосходной долговременной стабильностью и устойчивостью к загрязняющим веществам. Заводская калибровка ДТВП-АМ обеспечивает точность измерения  $\pm 3\%$  RH (в диапазоне от 20 до 80%).

Универсальное питание устройства 24В AC/DC и комбинированные выходы 4-20 мА/0-10 В/RS 485 обеспечивают легкий монтаж.

### Технические характеристики

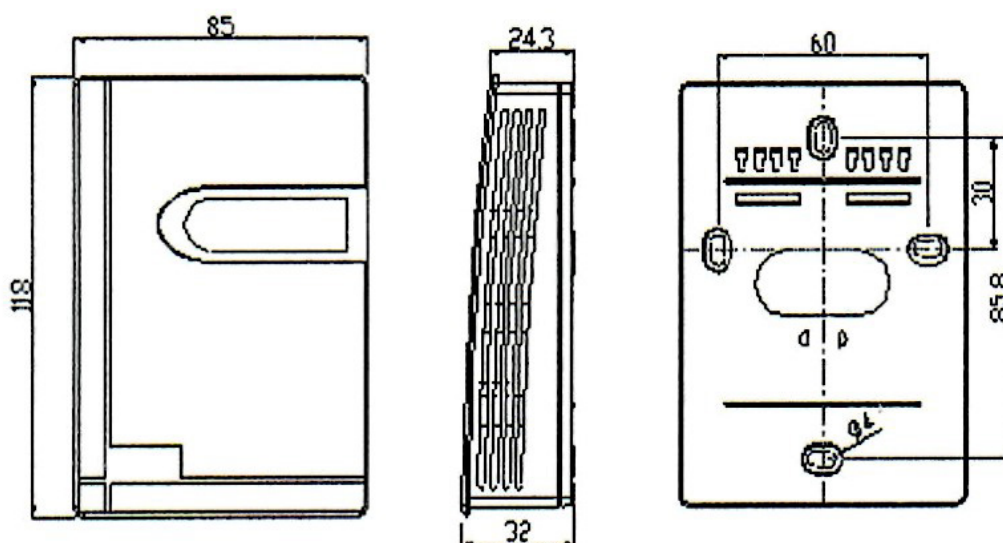
Диапазон измерения	Температура	Влажность
		0 ... +50°C
Точность при 25°C	$\pm 0.3^\circ\text{C}$	$\pm 3\%$ RH (20 ... 80% RH)
Стабильность	$< 0.1^\circ\text{C}/\text{год}$	$< 0.5\%$ RH/год
Реакция	$< 15$ с.	$< 12$ с.
Питание	15 ... 24В AC/DC	
Выход	4 ... 20 мА/0 ... 10 В/RS 485	
Нагрузка	ток - не более 500 $\Omega$ , напряжение - не менее 10 к $\Omega$	
Защита сенсора	мембранный фильтр	
Материал корпуса	поликарбонат	
Степень защиты	IP 30	



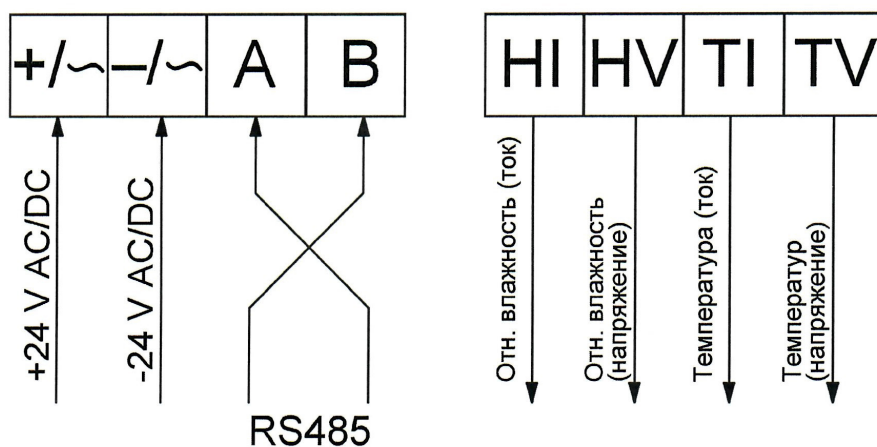
## Гарантия

Гарантийный срок составляет 12 месяцев с даты поставки. Гарантия распространяется на дефекты, которые являются следствием производственного брака.

Любые вмешательства потребителя в конструкцию изделия, освобождают производителя от гарантийных обязательств. Изготовитель оставляет за собой право внесение изменений в конструкцию изделия, которые не ухудшают его потребительских и эксплуатационных качеств. Поэтому производитель не несет ответственности за возможные несоответствия в технических данных и рисунках, так как устройство может быть изготовлено после публикации листа данных.



## СХЕМА ПОДКЛЮЧЕНИЯ





000 «Спутник» 105066  
г. Москва, ул. Спартаковская, г. 19,  
стр. 2, помещение 1, комната 10  
8-800-100-71-23  
www.privod-sputnik.ru,  
info@privod-sputnik.ru

ОГРН 1197746355586  
ИНН 9701135884/770101001  
ПАО АКБ «Промсвязьбанк» г. Москва  
БИК 044525555  
к/с 30101810400000000555  
р/с 40702810200000209206

## Таблица переменных Modbus RTU

Параметры протокола:

- Скорость - 9600
- Биты данных - 8
- Стоповые биты - 1
- Контроль четности - нет
- Адрес устройства по умолчанию - 1

## Чтение регистров хранения (функция 03h)

Значение	Тип данных	Адрес регистра	Диапазон данных	Значение
Температура	unsigned integer	2 (0x02h)	0 ... 500	253=25.3°C
Относительная влажность	unsigned integer	3 (0x03h)	0 ... 1000	571=57.1% rH

Пример запроса на чтение показаний температуры:

01 03 00 02 00 01 25 CA

Ответ:

01 03 02 01 25 78 0F

## Запись регистров хранения (функция 06h)

Значение	Тип данных	Адрес регистра	Диапазон данных	Заводское значение
Адрес устройства в сети Modbus	unsigned integer	0 (0x00h)	1 ... 247	1
Стоповые биты	unsigned integer	212 (0xD4h)	1 ... 247	1
Контроль четности	unsigned integer	213 (0xD5h)	0 - нет 1 - нечет 2 - чет	0
Скорость передачи	unsigned integer	214 (0xD6h)	0960h - 2400bps 12C0h - 4800bps 2580h - 9600bps 4B00h - 19200bps	9600

Пример запроса на изменение адреса устройства с 1 на 2:

01 06 00 00 00 02 08 0B

Ответ:

01 06 00 00 00 02 08 0B



8-800-100-71-23