

КАПИЛЛЯРНЫЙ ТЕРМОСТАТ ЗАЩИТЫ ОТ ЗАМЕРЗАНИЯ SPUTNIK PTC XX-XX-FH



Предназначен для контроля температуры в воздуховодах систем вентиляции и кондиционирования воздуха для защиты от замерзания водяных калориферов.

- ☞ Степень защиты IP65
- ☞ Автовозврат.
- ☞ Резистивная нагрузка до 16А
- ☞ Скрытая ручка настройки для предотвращения случайного изменения установки.

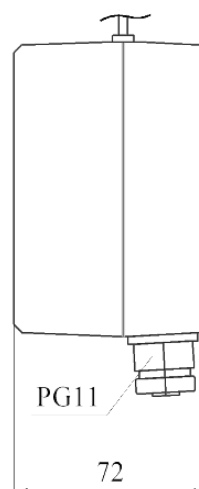
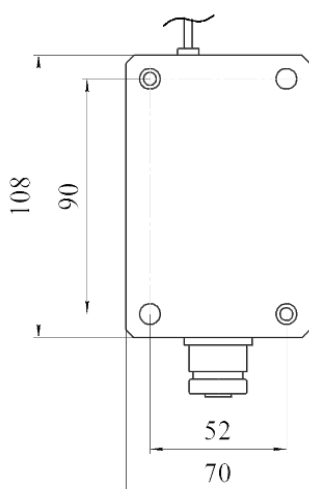
Технические характеристики

Среда	Воздух, неагрессивные газы	
Диапазон задания установки	-15...+15 °С	
Дифференциал (гистерезис)	3 °С (постоянный)	
Длина капиллярной трубки	PTC30-3М-FH	3 м
	PTC30-6М-FH	6 м
	PTC30-12М-FH	12 м
Длина активного участка	≥30 см	
Минимальный радиус изгиба	5 мм	
Рабочая температура (согл. ГОСТ IEC 61058-1)	-35... +65 °С	
Тип контакта реле	однополюсный двухпозиционный (SPDT)	
Коммутационная способность реле	16 А@~250 В	
Ресурс реле	10 ⁶ циклов	

Физические характеристики

Материал капилляра	медь	
Материал корпуса	ABS	
Степень защиты	IP65	
Кабельный ввод	PG11 (М 16x1,5)	
Комплектация	крепления для капилляра (6 шт.)	
Вес (без комплекта)	PTC30-3М-FH	210 г
	PTC30-6М-FH	250 г
	PTC30-12М-FH	290 г



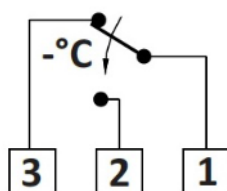


Соответствие стандартам

EAC	ТР ТС 020/2011
	ТР ТС 004/2011
PCB	ГОСТ IEC 60730-1-2011

СХЕМЫ ЭЛЕКТРИЧЕСКИХ ПОДКЛЮЧЕНИЙ

"Сухой контакт"



Нагрузка : 16А 250В

