



ООО «Спутник» 105066  
г. Москва, ул. Спартаковская, г. 19,  
стр. 2, помещение 1, комната 10  
8-800-100-71-23  
www.privod-sputnik.ru,  
info@privod-sputnik.ru

ОГРН 1197746355586  
ИНН 9701135884/770101001  
ПАО АКБ «Промсвязьбанк» г. Москва  
БИК 044525555  
к/с 30101810400000000555  
р/с 40702810200000209206

## КРАН С ЭЛЕКТРОПРИВОДОМ SPUTNIK

серия AP24 K3 DN15 KVS 1; 1,6; 2,5

серия AP24 K3 DN20 KVS 4; 6,3

серия AP24 K3 DN25 KVS 10; 16

переключающий / смешивающий

Гарантия 6 лет. Сделано в Китае. Объективная стоимость.

### Общие технические характеристики.

Управление: аналоговое (пропорциональное); 24V AC/DC, 0...10V

Диапазон номинального напряжения: 19,2...28,8V AC/DC

Крутящий момент, время срабатывания



диаметр	ДУ 15, 20	ДУ 25	* в данной таблице приведены параметры электроприводов, которыми указанные диаметры кранов комплектуются по умолчанию
напряжение, В	24		
крутящий момент, Нм	2	4	
время, сек	50...70	50...70	

Степень защиты: IP54

Класс защиты: III

Уровень шума (работа): <45 db

Рабочая температура жидкости: -5°...120° С

Температура окружающей среды: -30°...60° С

Влажность окружающей среды: 5%...95% не конденсируется

Срок службы полных циклов открыто-закрыто: 60 000

Защита от перегрузок: есть

Индикация состояния: сигнал обратной связи.

Мощность: в движении 2,5 Вт, в покое 0,7 Вт

Исполнение: трехходовой.

Класс давления: PN20

Максимальное давление в корпусе крана: 25 бар

Перепад давления: 2,5 бар

Материал уплотнения в кране: седло PTFE, шток EPDM

Материал крана: корпус латунь, шар нержавеющая сталь

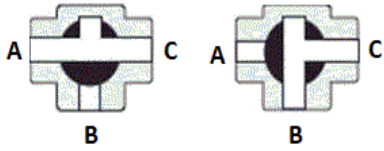
Концентрация этиленгликоля должна быть меньше или равна 45%

Утечка в закрытом кране: 0%

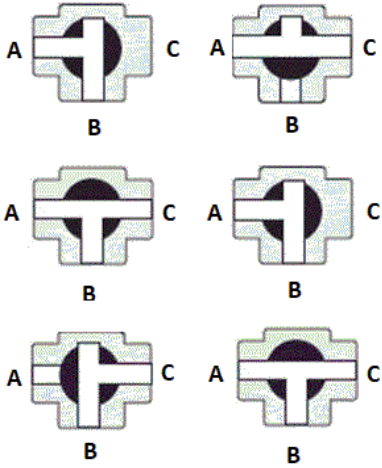
Резьба соответствие: ГОСТ 6357-81 или BSPP. Внутренняя/внутренняя

Ручное управление производится рукояткой на валу клапана после вывода из зацепления редуктора при помощи рычага на корпусе привода.

Направление вращения электропривода выбирается переключателем «CW-CCW»



Начальная гидравлическая схема потоков в клапане (заводская установка):  
 В первом положении патрубок А и С открыты; при повороте электропривода на 90 градусов открывается В и С. Если электропривод находится в промежуточном положении, то происходит смешивание, при этом объем подмешивания из каждого патрубка будет зависеть от угла поворота.



При необходимости гидравлическую схему можно изменить, для этого необходимо:

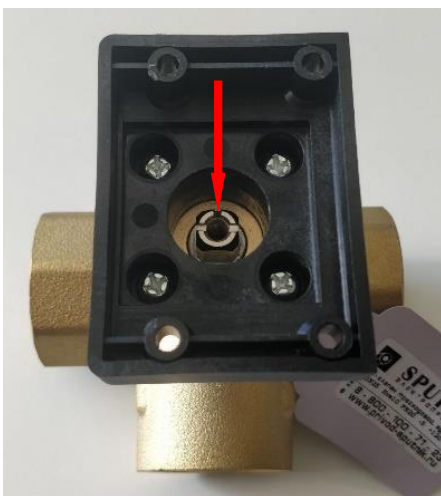
- открутить винты на адаптере (4 шт), снять электропривод;



- повернуть вал клапана в необходимое положение (на 90, 180 или -90 градусов);

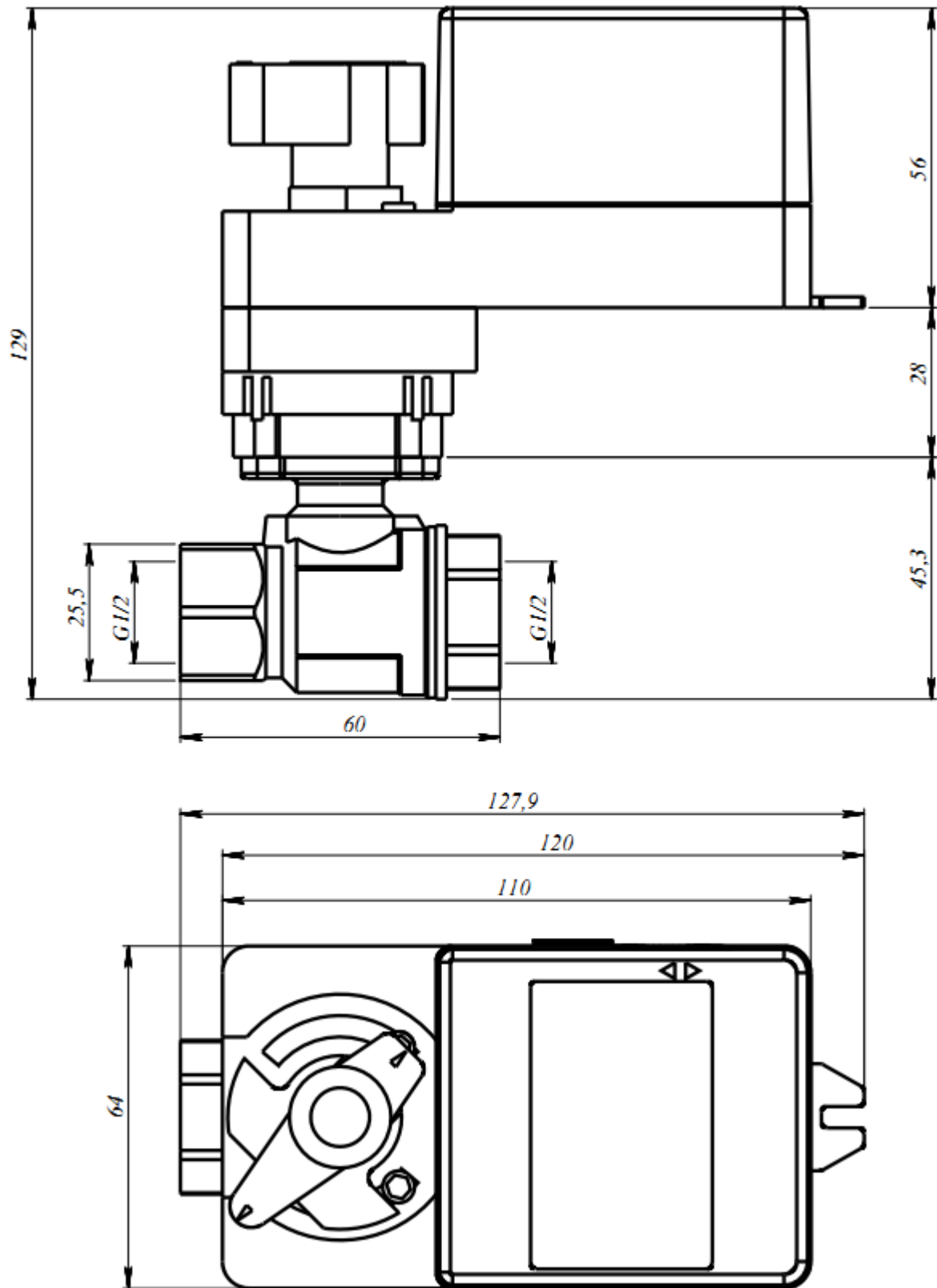


- сборка осуществляется в обратном порядке: надеть электропривод, закрутить винты.

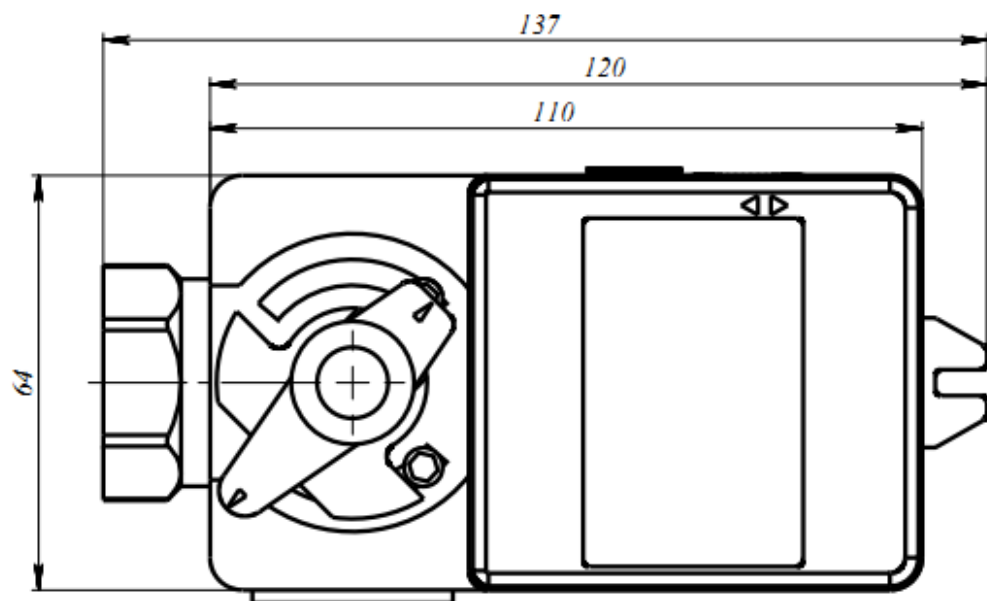
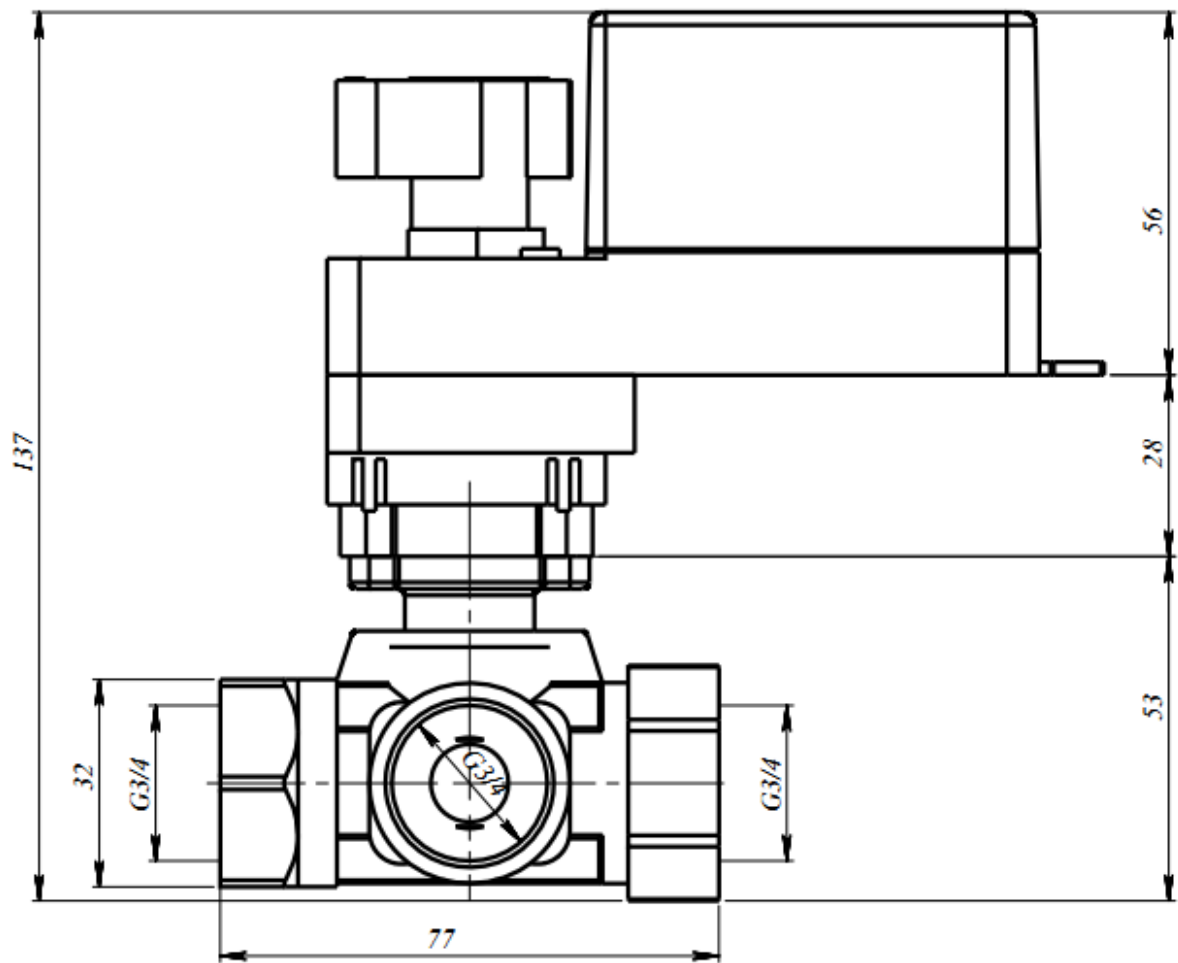


Если клапан смонтирован в систему, то положение открытых патрубков можно определить, сняв электропривод, тогда риски на торце вала клапана покажут направления открытых патрубков.

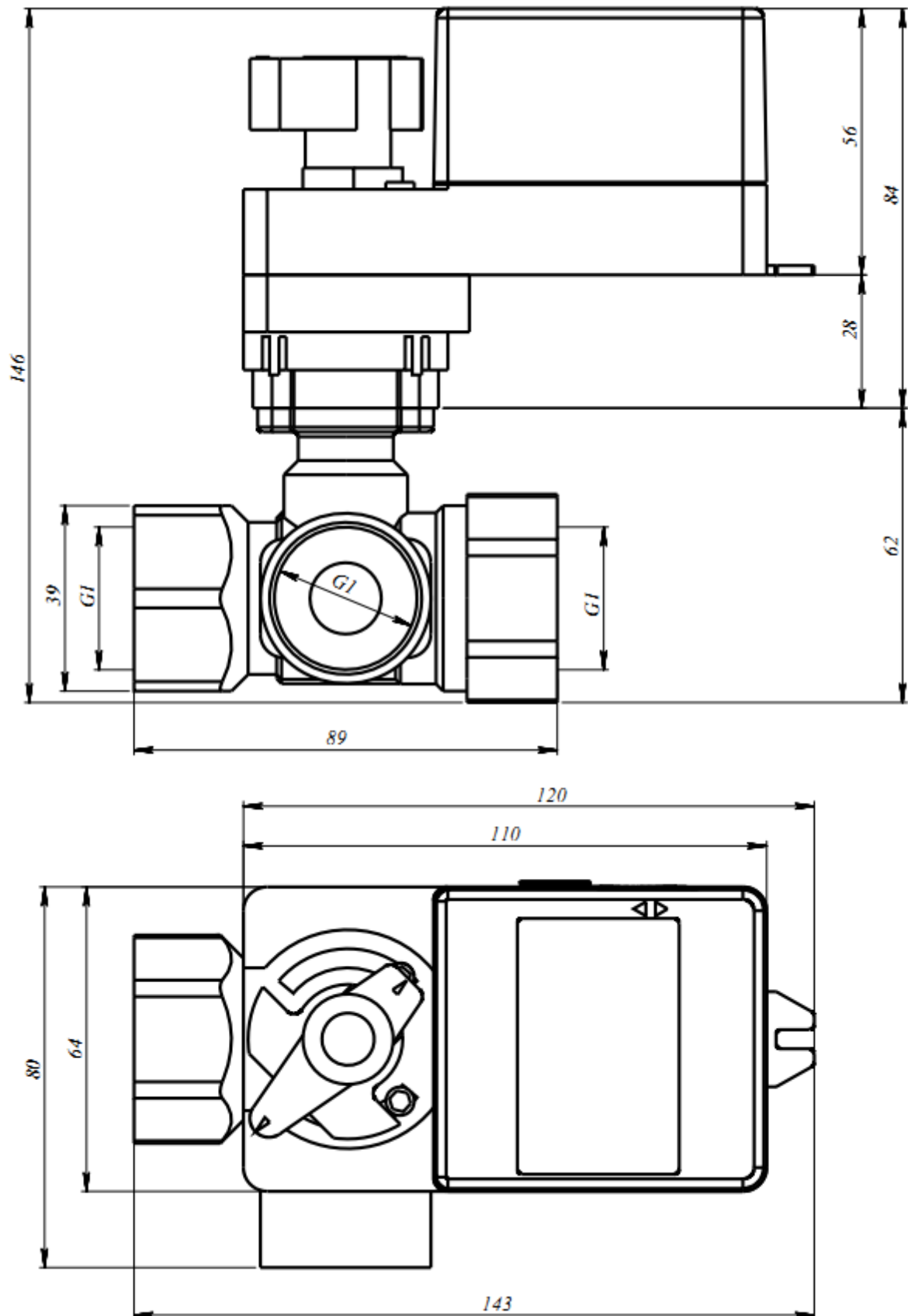
Габаритно-присоединительные размеры ДУ15



Габаритно-присоединительные размеры ДУ20



Габаритно-присоединительные размеры ДУ25



Схемы электрических подключений

