



ООО «Спутник» 105066  
г. Москва, ул. Спартаковская, г. 19,  
стр. 2, помещение 1, комната 10  
8-800-100-71-23  
www.privod-sputnik.ru,  
info@privod-sputnik.ru

ОГРН 1197746355586  
ИНН 9701135884/770101001  
ПАО АКБ «Промсвязьбанк» г. Москва  
БИК 044525555  
к/с 30101810400000000555  
р/с 40702810200000209206

## КРАН С ЭЛЕКТРОПРИВОДОМ SPUTNIK серия AR230/24 K2 DN 15...25 KVS 1,6...16

Гарантия 6 лет. Сделано в Китае. Объективная стоимость.

### Общие технические характеристики.

Управление: трехпозиционное или двухпозиционное;  
230V AC или 24V AC/DC

Диапазон номинального напряжения: 198...242V AC; 19,2...28,8V AC/DC

Крутящий момент, время срабатывания



диаметр	ДУ 15, 20	ДУ 25	ДУ 15, 20	ДУ 25	* в данной таблице приведены параметры электроприводов, которыми указанные диаметры кранов комплектуются по умолчанию
напряжение, В	230		24		
крутящий момент, Нм	2	4	2	4	
время, сек	60...90	70...100	50...70	50...70	

Степень защиты: IP54

Класс защиты: II

Уровень шума (работа): <45 db

Рабочая температура жидкости: -5°...120° C

Температура окружающей среды: -30°...60° C

Влажность окружающей среды: 5%...95% не конденсируется

Срок службы полных циклов открыто-закрыто: 60 000

Защита от перегрузок: есть

Индикация состояния открыто/закрыто: микропереключатель. Контролируемый угол положения клапана, 5 или 85 градусов, выбирается поворотом переключателя на верхней крышке привода.

Мощность: в движении 2,5 Вт, в покое 0,7 Вт

Исполнение: двухходовой.

Класс давления: PN20

Максимальное давление в корпусе крана: 25 бар

Материал уплотнения в кране: седло PTFE, шток EPDM

Материал крана: латунь

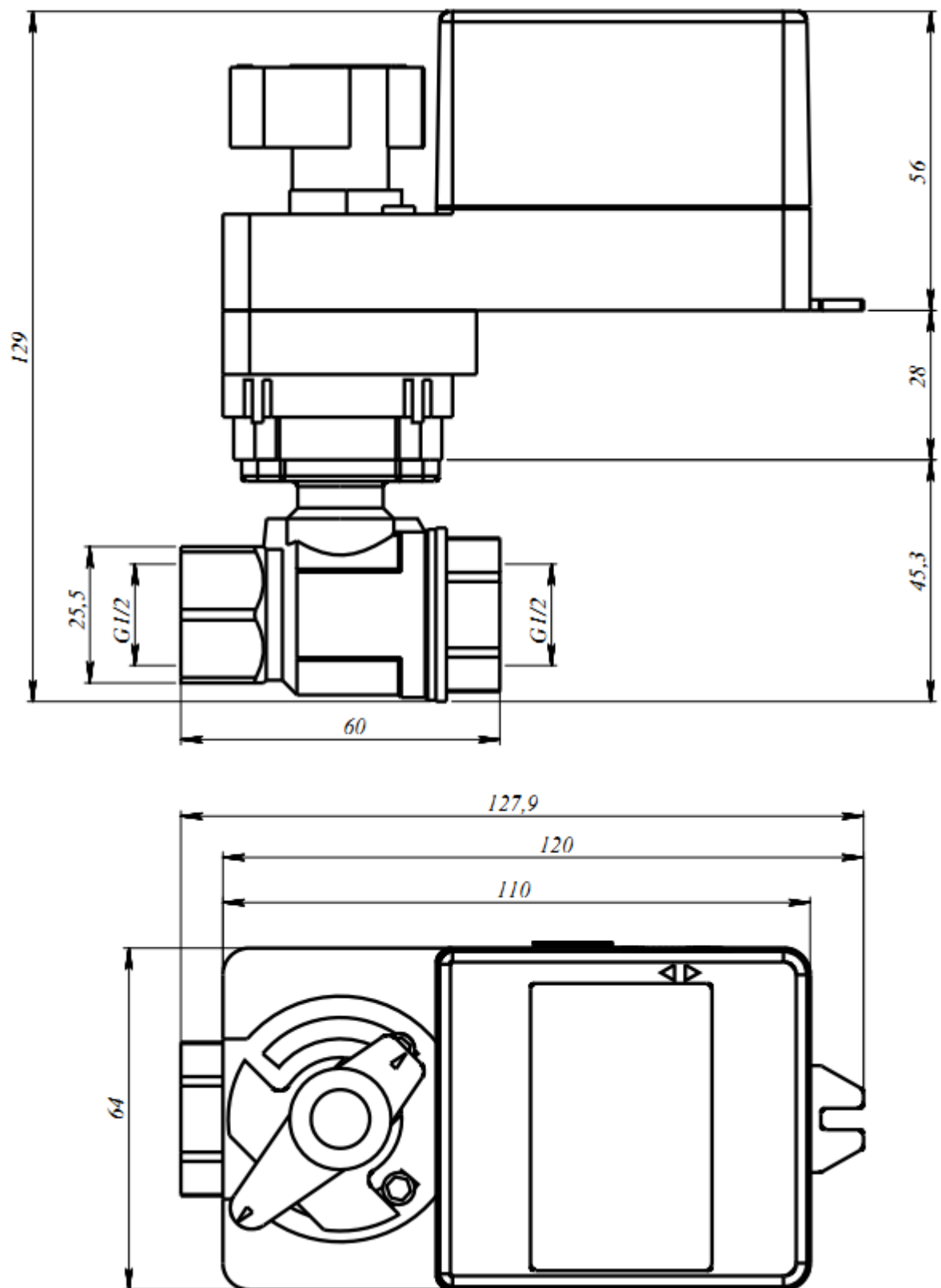
Утечка в закрытом кране: 0%

Резьба соответствие: ГОСТ 6111-52 или NPT. Внутренняя/внутренняя

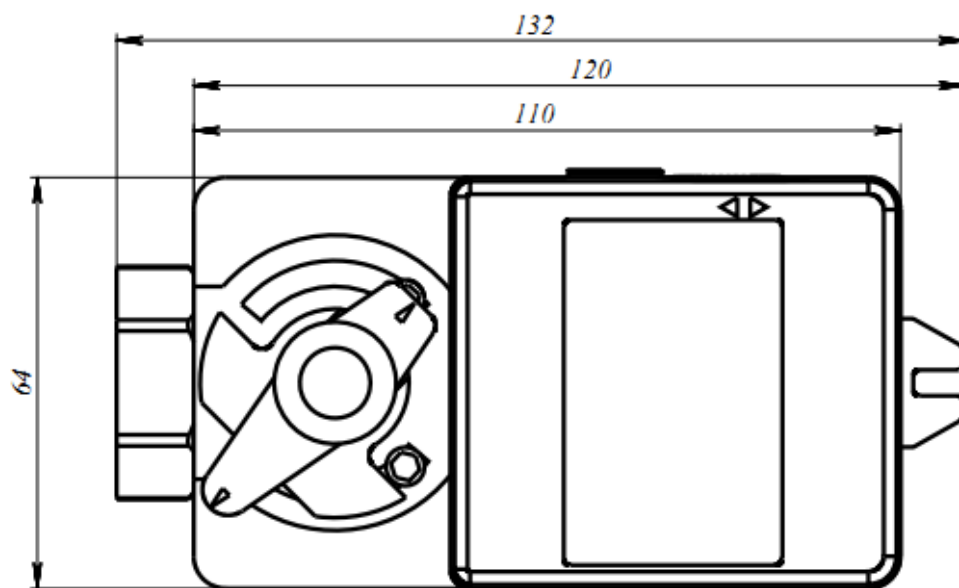
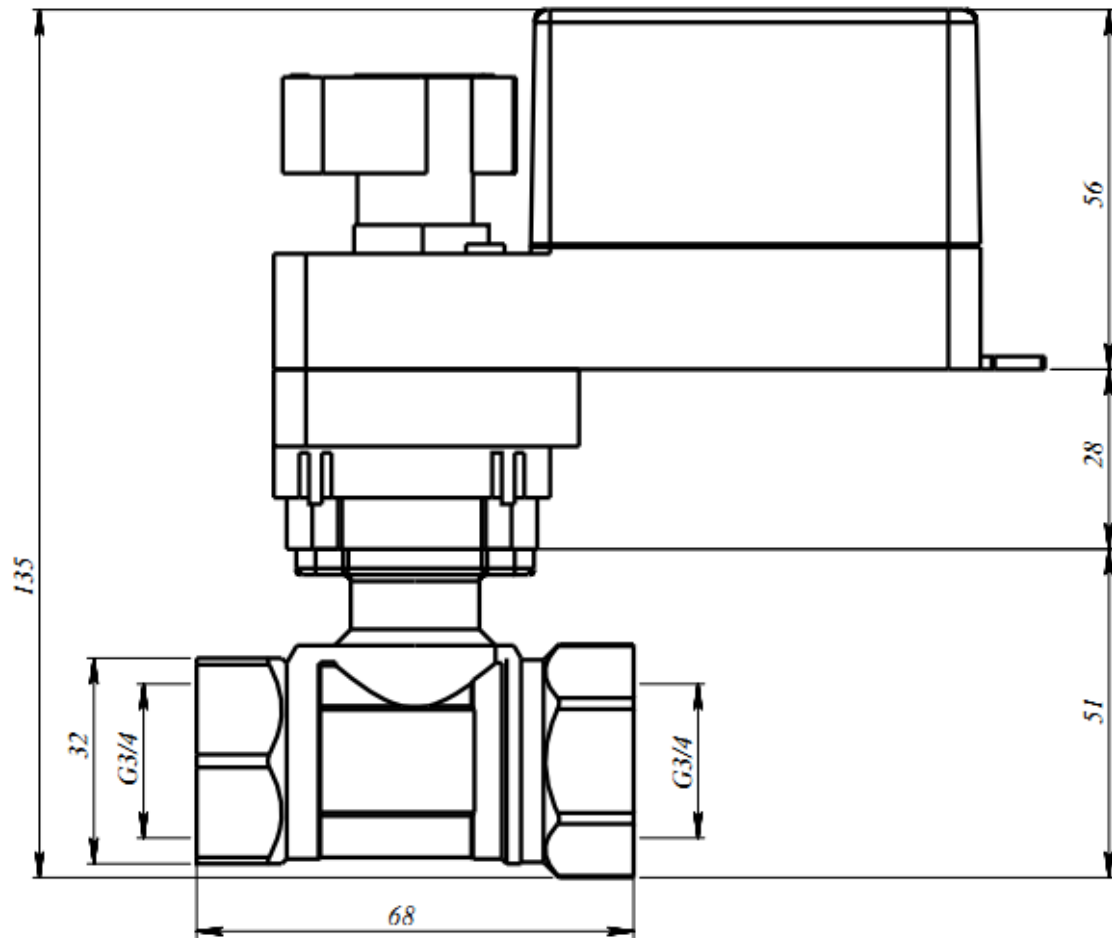
Ручное управление производится рукояткой на валу клапана после вывода из зацепления редуктора при помощи рычага на корпусе привода.

Направление вращения выбирается переключателем «CW-CCW»

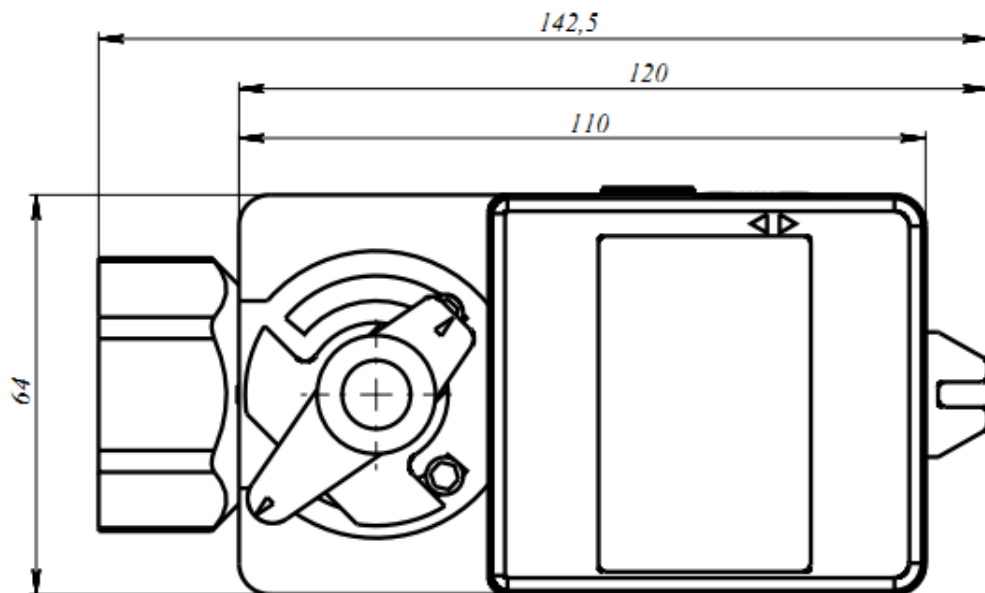
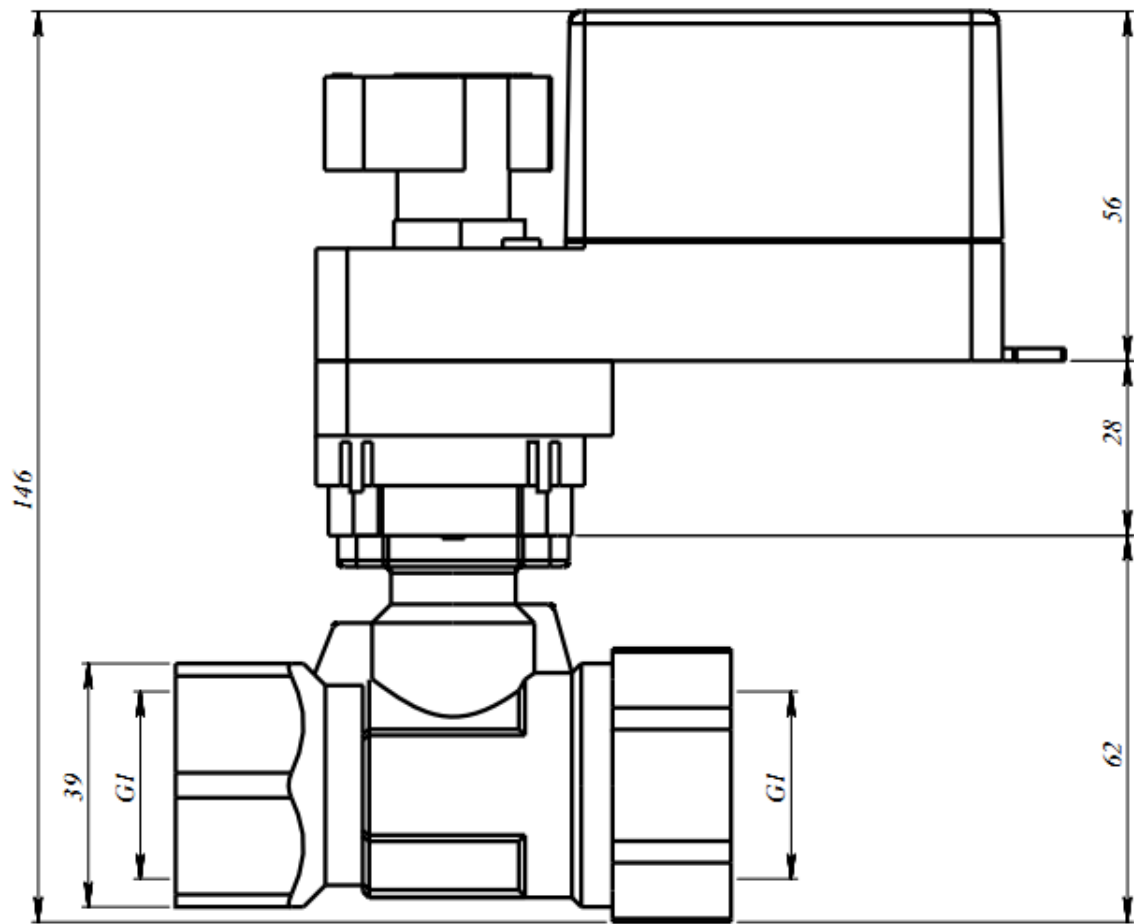
Габаритно-присоединительные размеры ДУ15



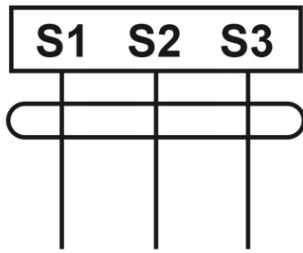
Габаритно-присоединительные размеры ДУ20



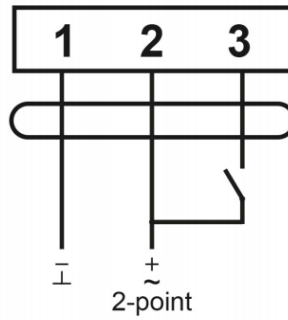
Габаритно-присоединительные размеры ДУ25



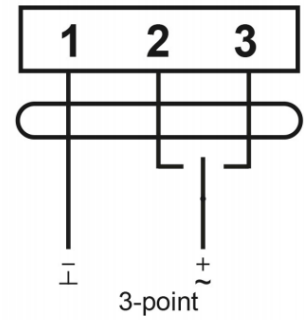
Схемы электрических подключений 24 вольт



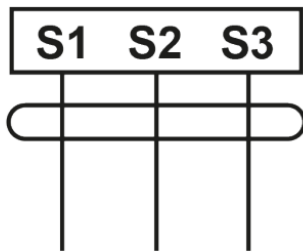
3 (1.5)A AC/DC 6...250V



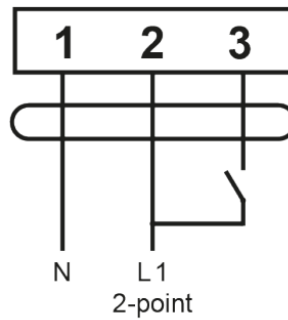
AC/DC 21...27V



Схемы электрических подключений 230 вольт



3 (1.5)A AC/DC 6...250V



AC 198...242V

