



ООО «Спутник» 105066
г. Москва, ул. Спартаковская, г. 19,
стр. 2, помещение 1, комната 10
8-800-100-71-23
www.privod-sputnik.ru,
info@privod-sputnik.ru

ОГРН 1197746355586
ИНН 9701135884/770101001
ПАО АКБ «Промсвязьбанк» г. Москва
БИК 044525555
к/с 30101810400000000555
р/с 40702810200000209206

КРАН С ЭЛЕКТРОПРИВОДОМ SPUTNIK серия AP24 K3 DN 15...25 KVS 1...16 переключающий/ смешивающий/ L-тип/ T-тип

Гарантия 6 лет. Сделано в Китае. Объективная стоимость.



Общие технические характеристики.

Управление: аналоговое (пропорциональное); 24V AC/DC, 0...10V
Диапазон номинального напряжения: 19,2...28,8V AC/DC
Крутящий момент, время срабатывания

диаметр	ДУ 15, 20	ДУ 25	* в данной таблице приведены параметры электроприводов, которыми указанные диаметры кранов комплектуются по умолчанию
напряжение, В	24		
крутящий момент, Нм	2	4	
время, сек	50...70	50...70	

Степень защиты: IP54

Класс защиты: III

Уровень шума (работа): <45 db

Рабочая температура жидкости: -5°...120° C

Температура окружающей среды: -30°...60° C

Влажность окружающей среды: 5%...95% не конденсируется

Срок службы полных циклов открыто-закрыто: 60 000

Защита от перегрузок: есть

Индикация состояния: сигнал обратной связи.

Мощность: в движении 2,5 Вт, в покое 0,7 Вт

Исполнение: трехходовой.

Класс давления: PN20

Максимальное давление в корпусе крана: 25 бар

Материал уплотнения в кране: седло PTFE, шток EPDM

Материал крана: латунь

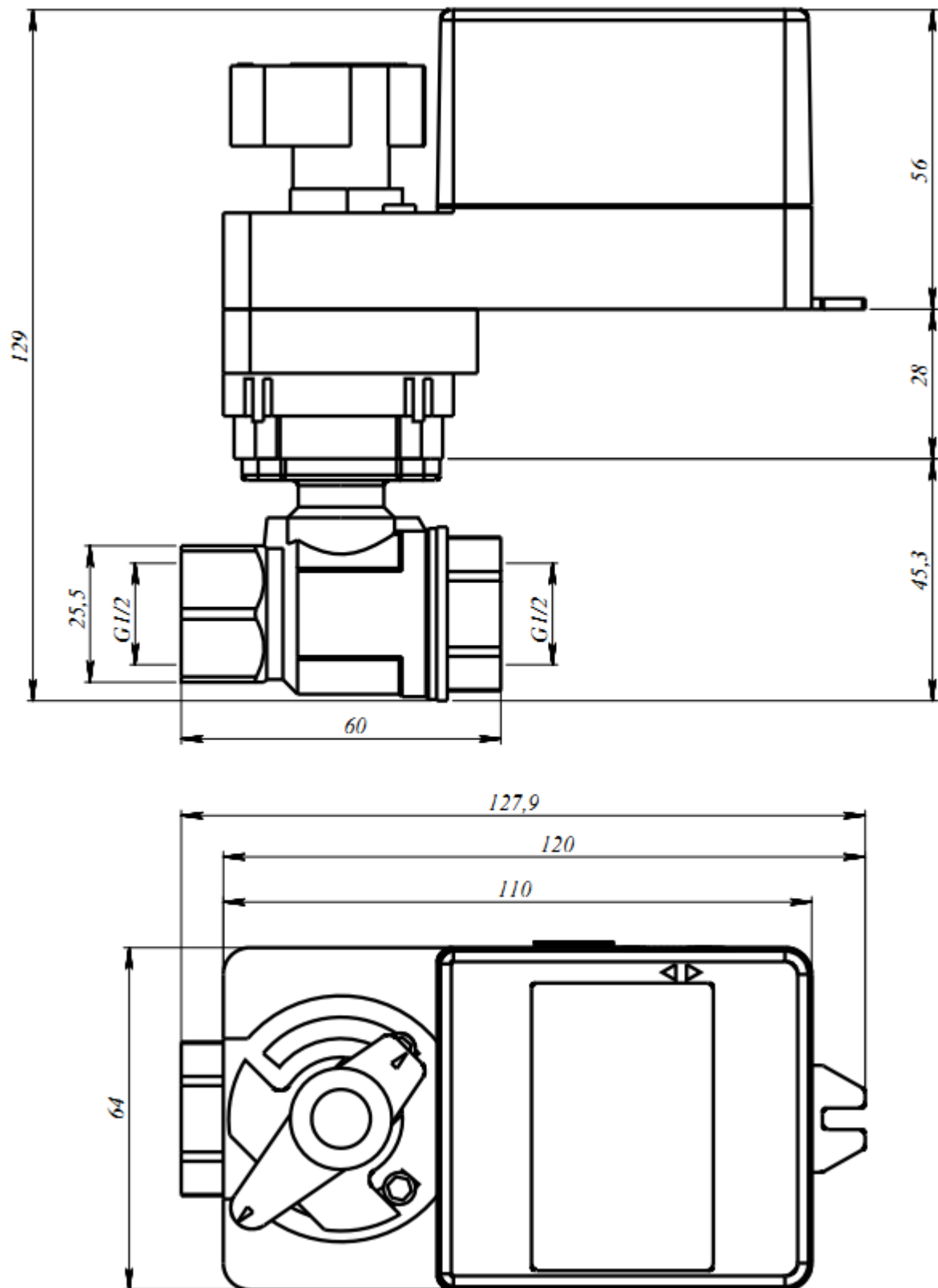
Утечка в закрытом кране: 0%

Резьба соответствие: ГОСТ 6111-52 или NPT. Внутренняя/внутренняя

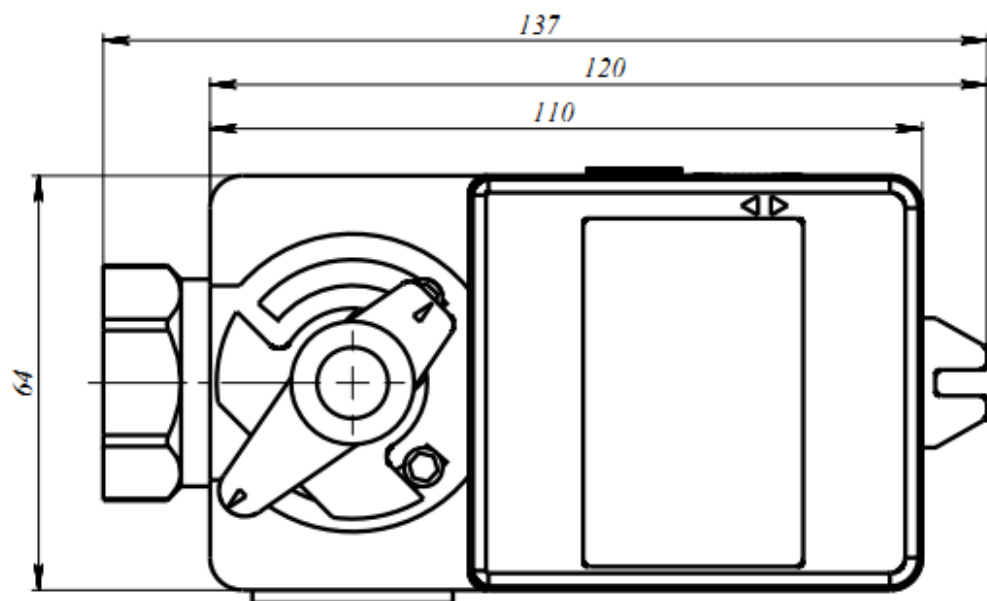
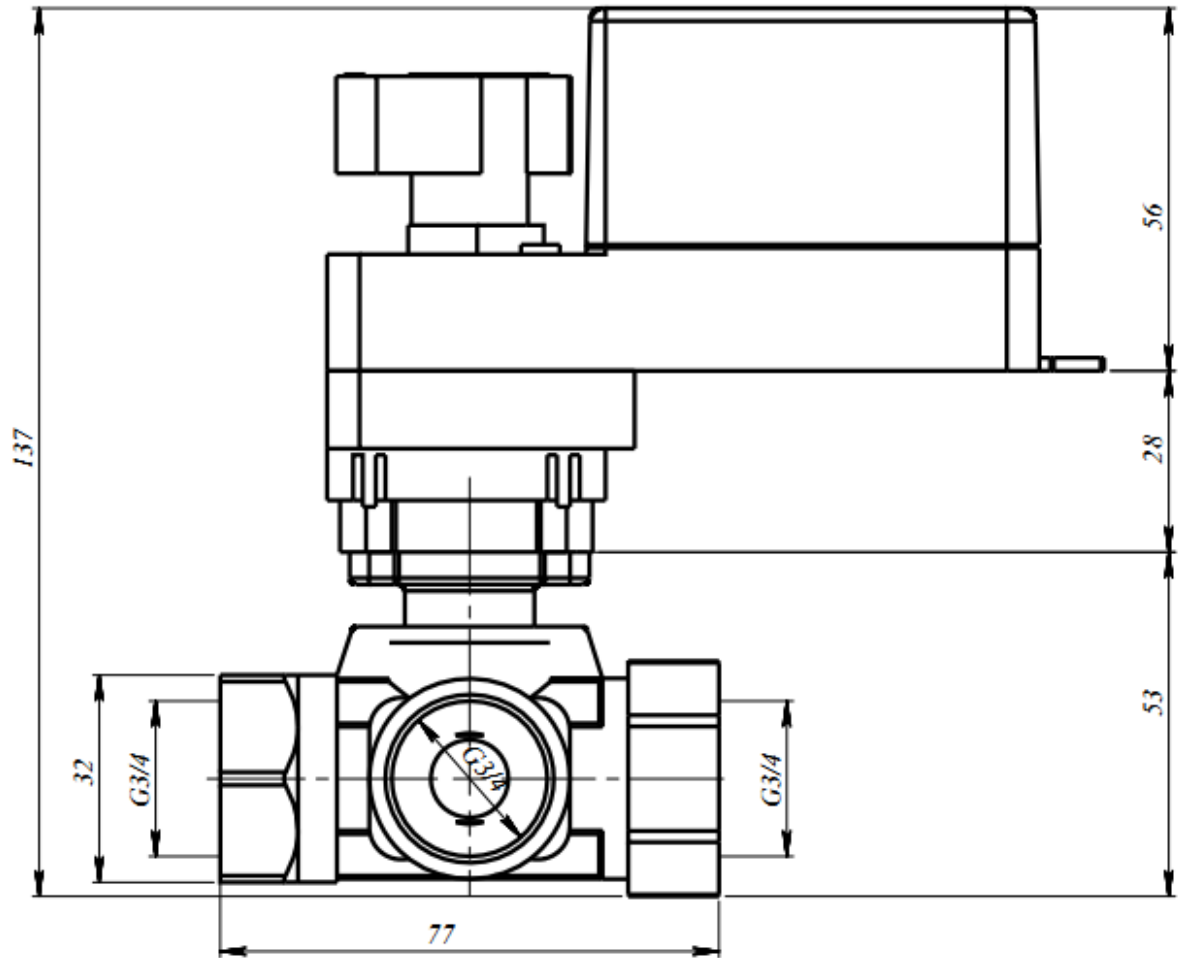
Ручное управление производится рукояткой на валу клапана после вывода из зацепления редуктора при помощи рычага на корпусе привода.

Направление вращения выбирается переключателем «CW-CCW»

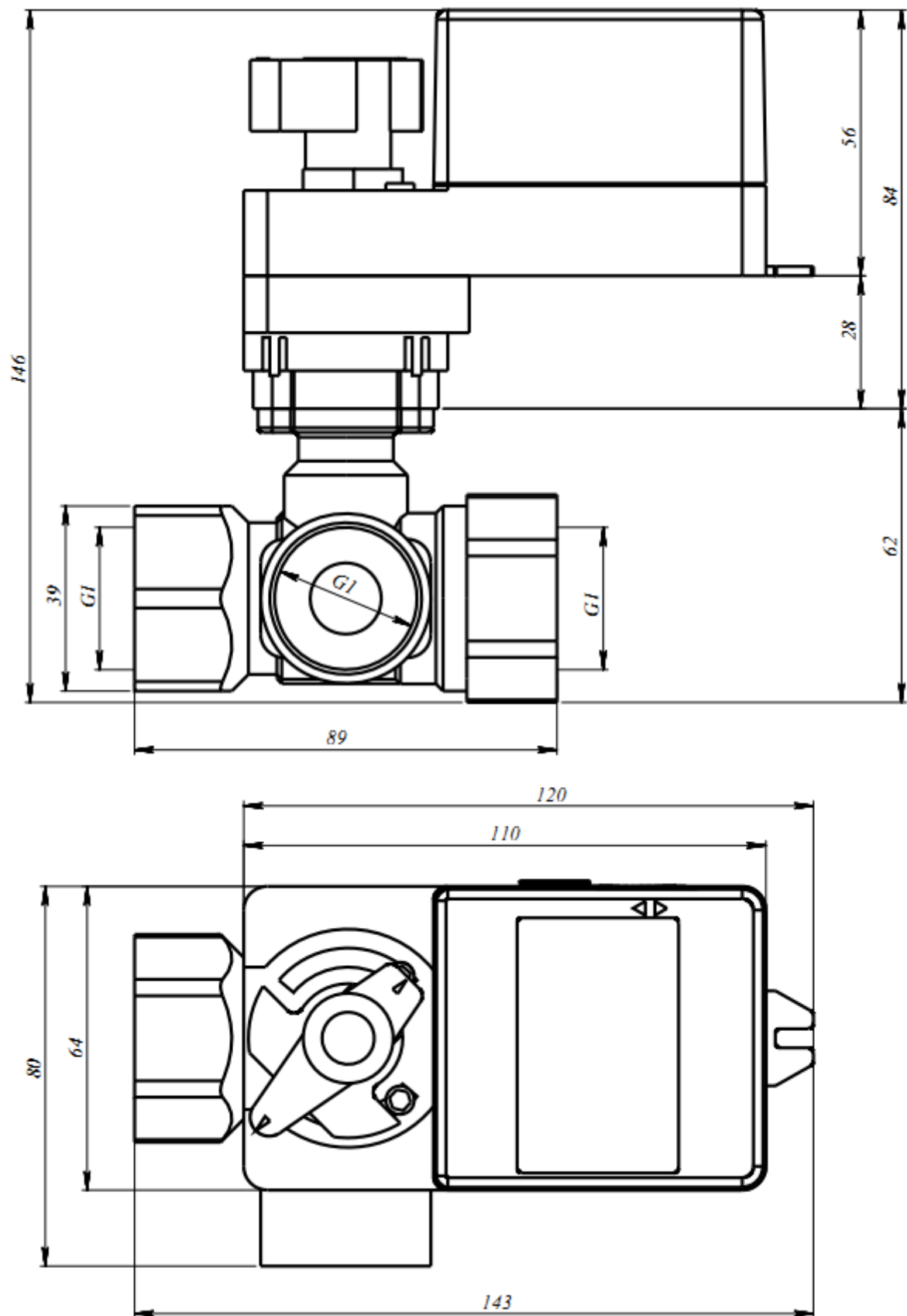
Габаритно-присоединительные размеры ДУ15



Габаритно-присоединительные размеры ДУ20



Габаритно-присоединительные размеры ДУ25



Схемы электрических подключений

