



ООО «Спутник» 105066
г. Москва, ул. Спартаковская, г. 19,
стр. 2, помещение 1, комната 10
8-800-100-71-23
www.privod-sputnik.ru,
info@privod-sputnik.ru

ОГРН 1197746355586
ИНН 9701135884/770101001
ПАО АКБ «Промсвязьбанк» г. Москва
БИК 044525555
к/с 30101810400000000555
р/с 40702810200000209206

КРАН С ЭЛЕКТРОПРИВОДОМ SPUTNIK серия AP24 K2 DN 32...50 KVS 25...63

Гарантия 6 лет. Сделано в Китае. Объективная стоимость.

Общие технические характеристики.

Управление: аналоговое (пропорциональное);
24V AC/DC; 0...10V, 0-20 mA
Диапазон номинального напряжения: 19,2...28,8V AC/DC
Крутящий момент, время срабатывания



диаметр	ДУ32, 40	ДУ50	* в данной таблице приведены параметры электроприводов, которыми указанные диаметры кранов комплекуются по умолчанию
напряжение, В	24		
крутящий момент, Нм	8	16	
время, сек	30...45	80...110	

Степень защиты: IP44

Класс защиты: III

Уровень шума (работа): <45 db

Рабочая температура жидкости: -5°...120° C

Температура окружающей среды: -30°...60° C

Влажность окружающей среды: 595%г.Ф не конденсируется

Срок службы полных циклов открыто-закрыто: 60 000

Защита от перегрузок: есть

Мощность: 3,5 Вт

Диаметр серия: ДУ32, 40, 50.

Исполнение: двухходовой.

Класс давления: PN20

Максимальное давление в корпусе крана: 25 бар

Материал уплотнения в кране: седло PTFE, шток EPDM

Материал крана: латунь

Утечка в закрытом кране: 0%

Резьба соответствие: ГОСТ 6111-52 или NPT. Внутренняя/внутренняя

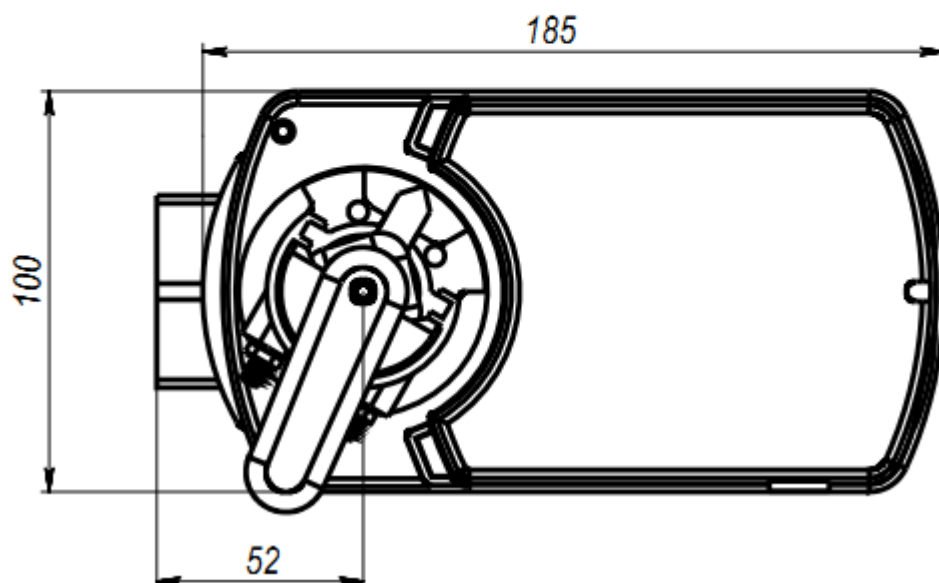
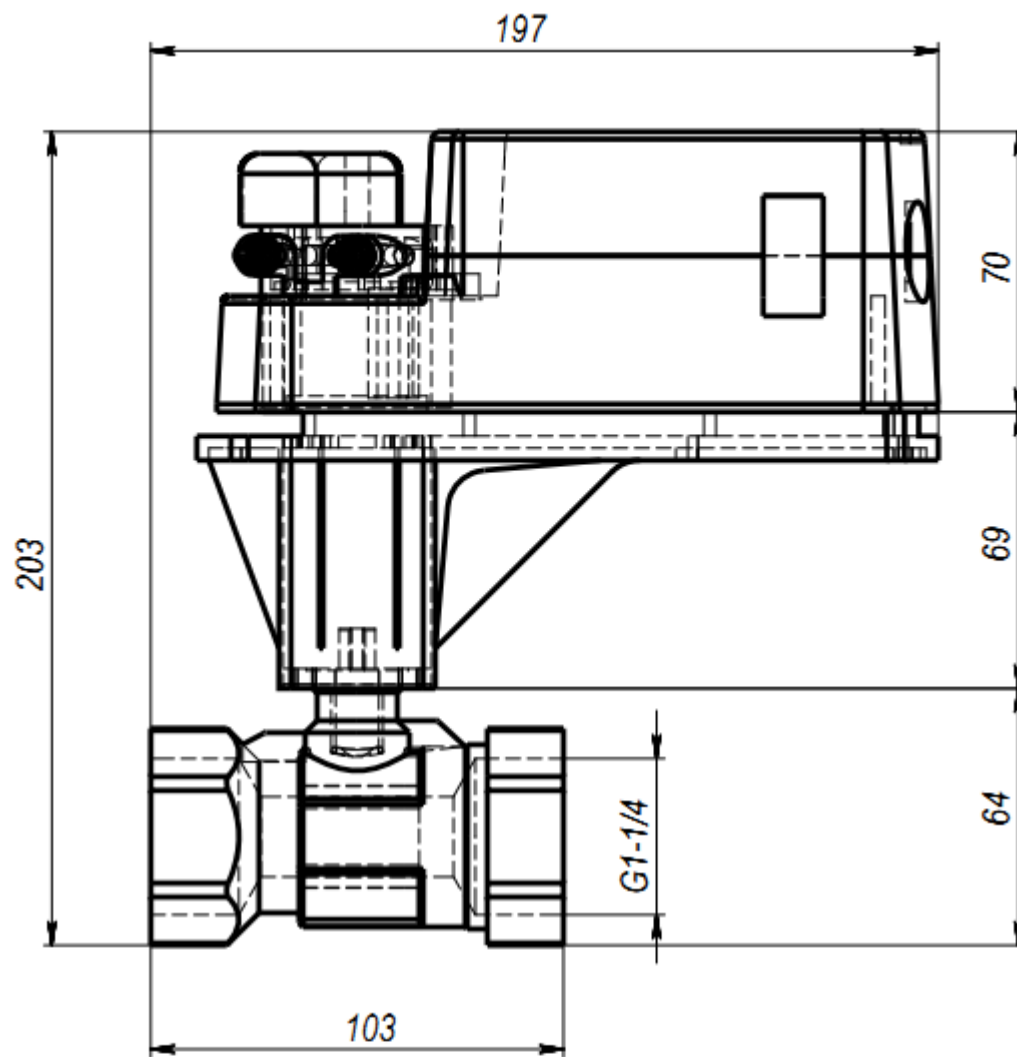
Ручное управление производится рукояткой на валу клапана после вывода из зацепления редуктора при помощи рычага на корпусе привода.

Дополнительное управление, переключатель на плате внутри привода:

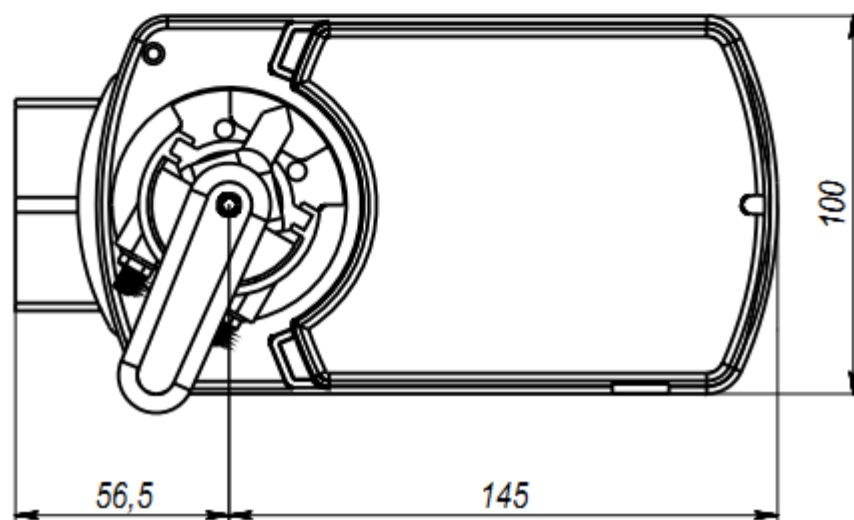
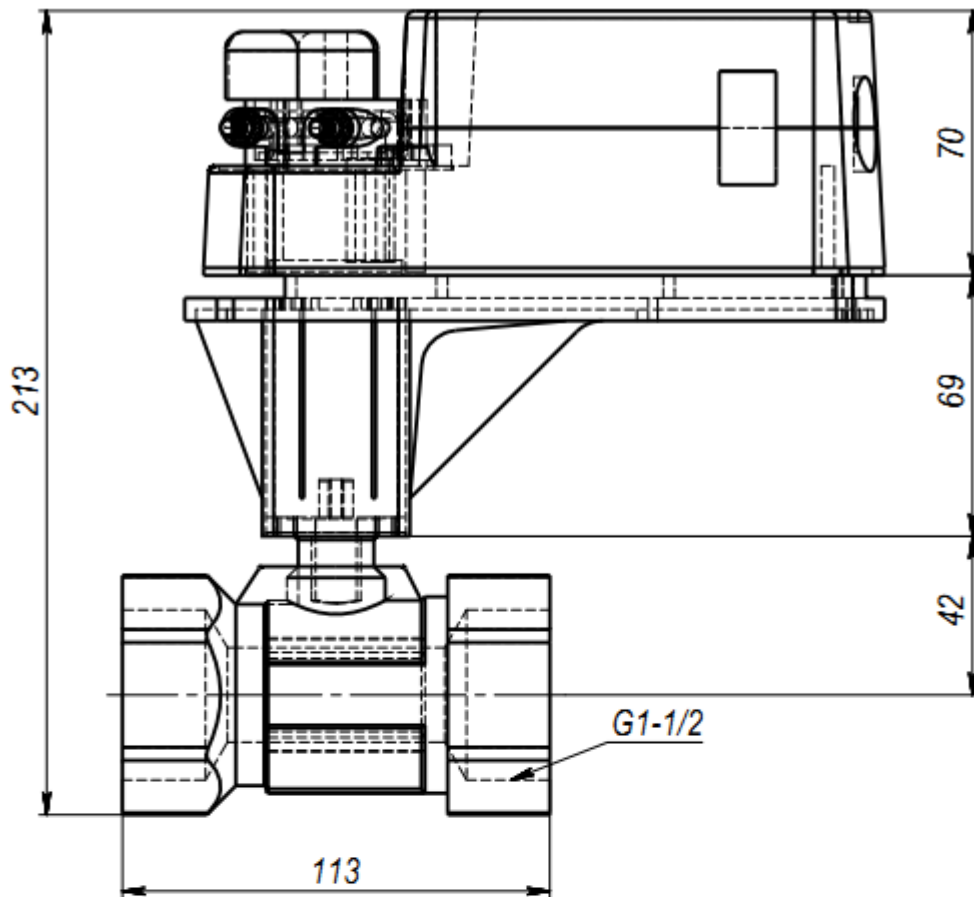
Направление вращения	тумблер 1	«ON» - по часовой стрелке; «OFF» - против часовой
Переключение диапазона величины управляющего сигнала	тумблер 2	«ON» 0...10В или 0...20мА; «OFF» - 2...10В или 4...20мА



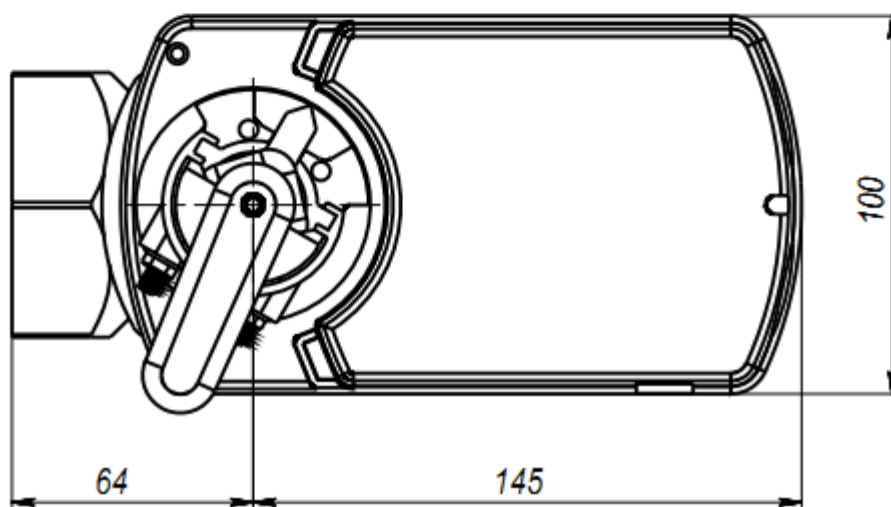
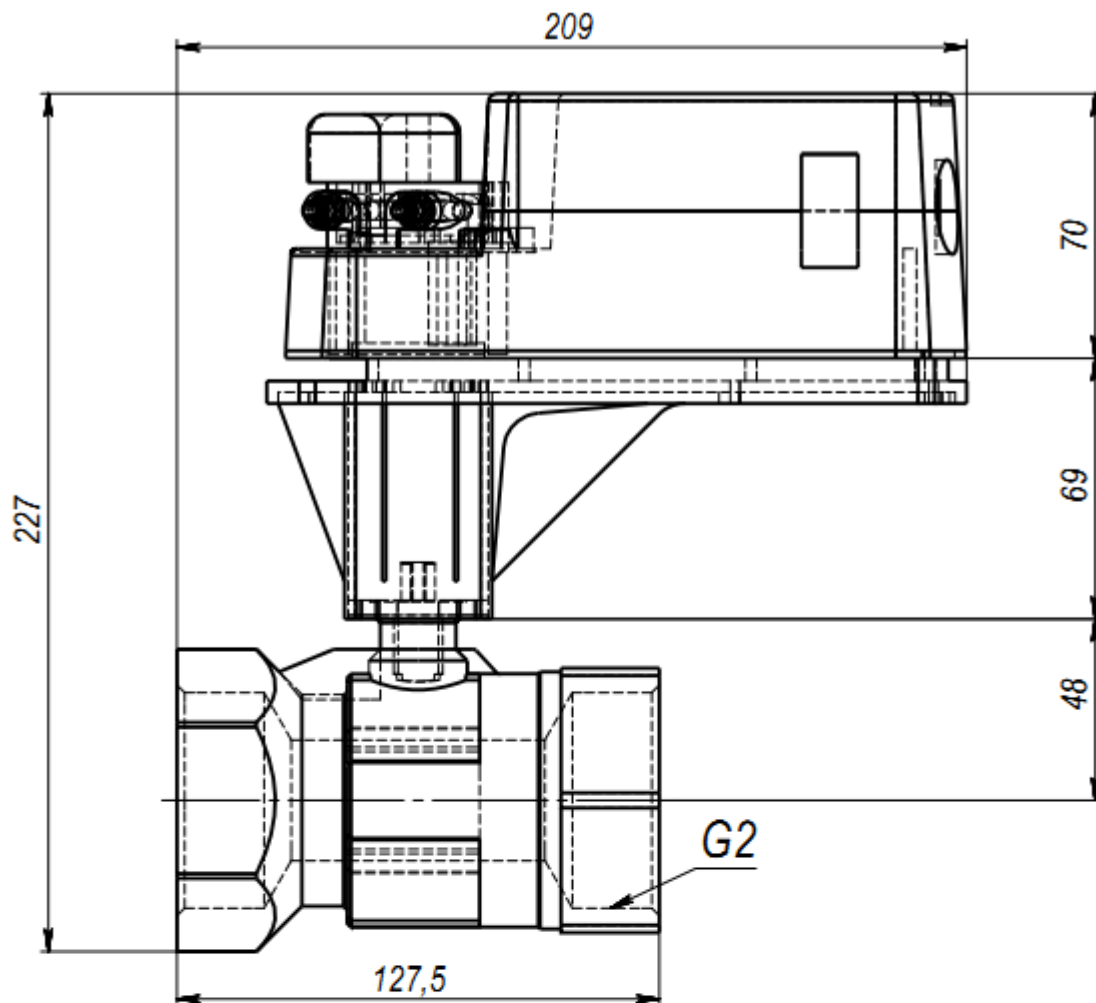
Габаритно-присоединительные размеры ДУ32



Габаритно-присоединительные размеры ДУ40



Габаритно-присоединительные размеры ДУ50



Схемы электрических подключений

