

SPUTNIK FS24-3-S



Электропривод предназначен для управления огнезадерживающими клапанами и клапанами дымоудаления, установленных в системах вентиляции и кондиционирования и системах противопожарной вентиляции.

- ☞ Электропривод с возвратной пружиной.
- ☞ Напряжение питания 24 В
- ☞ Управление огнезадерживающими клапанами площадью до 0,6 м²
- ☞ Крутящий момент 3 Нм
- ☞ Возможно взрывозащищенное исполнение.

Номинальное напряжение	24 В=/ 24 В~ 50...60 Гц	
Диапазон номинального напряжения	21.6...26.4 В	
Потребляемая мощность	при движении	5 Вт
	при удержании	2 Вт
	расчетная мощность	5 ВА
Соединительный кабель	двигателя	1 м; 2 x 0,75 мм ²
	концевого переключателя	1 м; 3 x 0,5 мм ²
Вспомогательный переключатель для FS24-3-S	3(1.5) А, АС 230 В	
Крутящий момент	двигателя	Min 3 Нм при ном. напряжении
	пружины	Min 3 Нм
Точки переключения для FS24-3-S	5°...80°	
Направление поворота	Выбирается установкой L/R	
Угол поворота	0°...90°	
Время поворота	двигателя	34 сек.
	пружины	≤ 10 сек.
Индикация положения	Механическая - указатель	
Класс защиты	II (все изолированно)	
Степень защиты корпуса	IP 54	
Уровень шума	ниже 62 дБ	
Температура окружающей среды	-20°...+50° С	
Рабочая температура	-30°...+50° С	
Влажность	5%...95% без конденсата	
Техобслуживание	Не требуется	
Срок службы	60 000 циклов	
Вес (не более)	1,8 кг	



Принцип действия

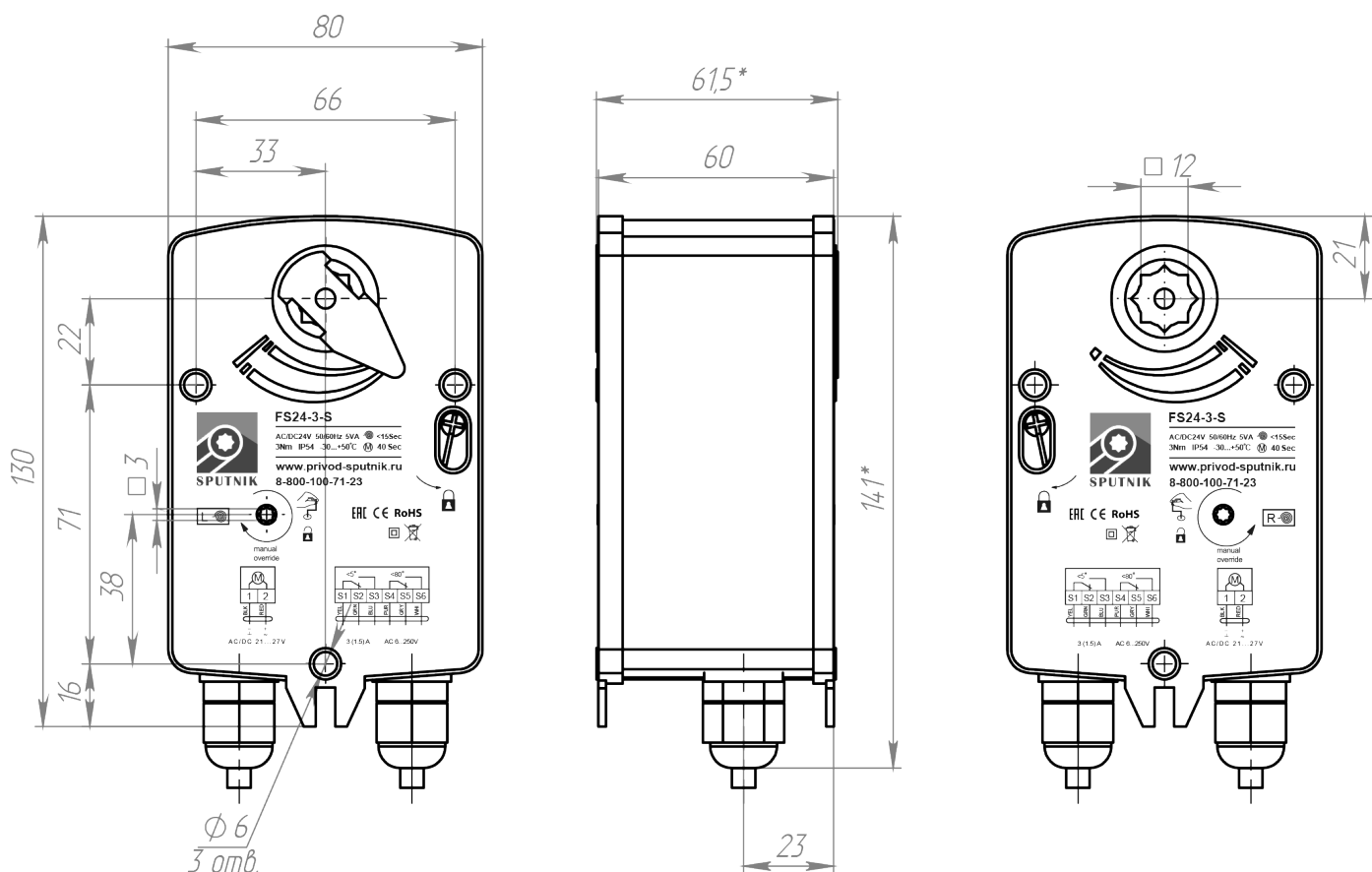
При подаче напряжения питания вал привода приводит створку клапана в рабочее положение и одновременно взводится возвратная пружина. При прекращении подачи питания энергия, запасенная в пружине, возвращает створку клапана в охранное положение.

Монтаж

Электропривод устанавливается на клапан с квадратным приводным валом размером 12 мм и закрепляется через крепежные отверстия $\varnothing 6$ мм к корпусу клапана.

Сигнализация положений для FS24-3-S

Электропривод содержит два встроенных переключателя для сигнализации положения створки при углах поворота на 5° и 80° . Промежуточное положение определяется по механическому указателю.



СХЕМЫ ЭЛЕКТРИЧЕСКИХ ПОДКЛЮЧЕНИЙ

