

SPUTNIK AS24-3



Электропривод предназначен для управления воздушными клапанами систем вентиляции зданий и сооружений.

- ☞ Электропривод с возвратной пружиной.
- ☞ Напряжение питания 24 В
- ☞ Управление воздушными клапанами площадью до 0,6 м²
- ☞ Крутящий момент 3 Нм
- ☞ Возможно взрывозащищенное исполнение.

Номинальное напряжение	24 В= / 24 В~ 50...60 Гц	
Диапазон номинального напряжения	21.6...26.4 В	
Потребляемая мощность	при движении	5 Вт
	при удержании	2 Вт
	расчетная мощность	5 ВА
Соединительный кабель двигателя	1 м; 2 x 0,75 мм ²	
Крутящий момент	двигателя	Min 3 Нм при ном. напряжении
	пружины	Min 3 Нм
Направление поворота	Выбирается установкой L/R	
Угол поворота	0°...90°	
Время поворота	двигателя	34 сек.
	пружины	≤ 10 сек.
Индикация положения	Механическая - указатель	
Класс защиты	III (безопасное низкое напряжение)	
Степень защиты корпуса	IP 54	
Уровень шума	ниже 62 дБ	
Температура окружающей среды	-20°...+50° С	
Рабочая температура	-30°...+50° С	
Влажность	5%...95% без конденсата	
Техобслуживание	Не требуется	
Срок службы	60 000 циклов	
Вес (не более)	1,8 кг	



Принцип действия

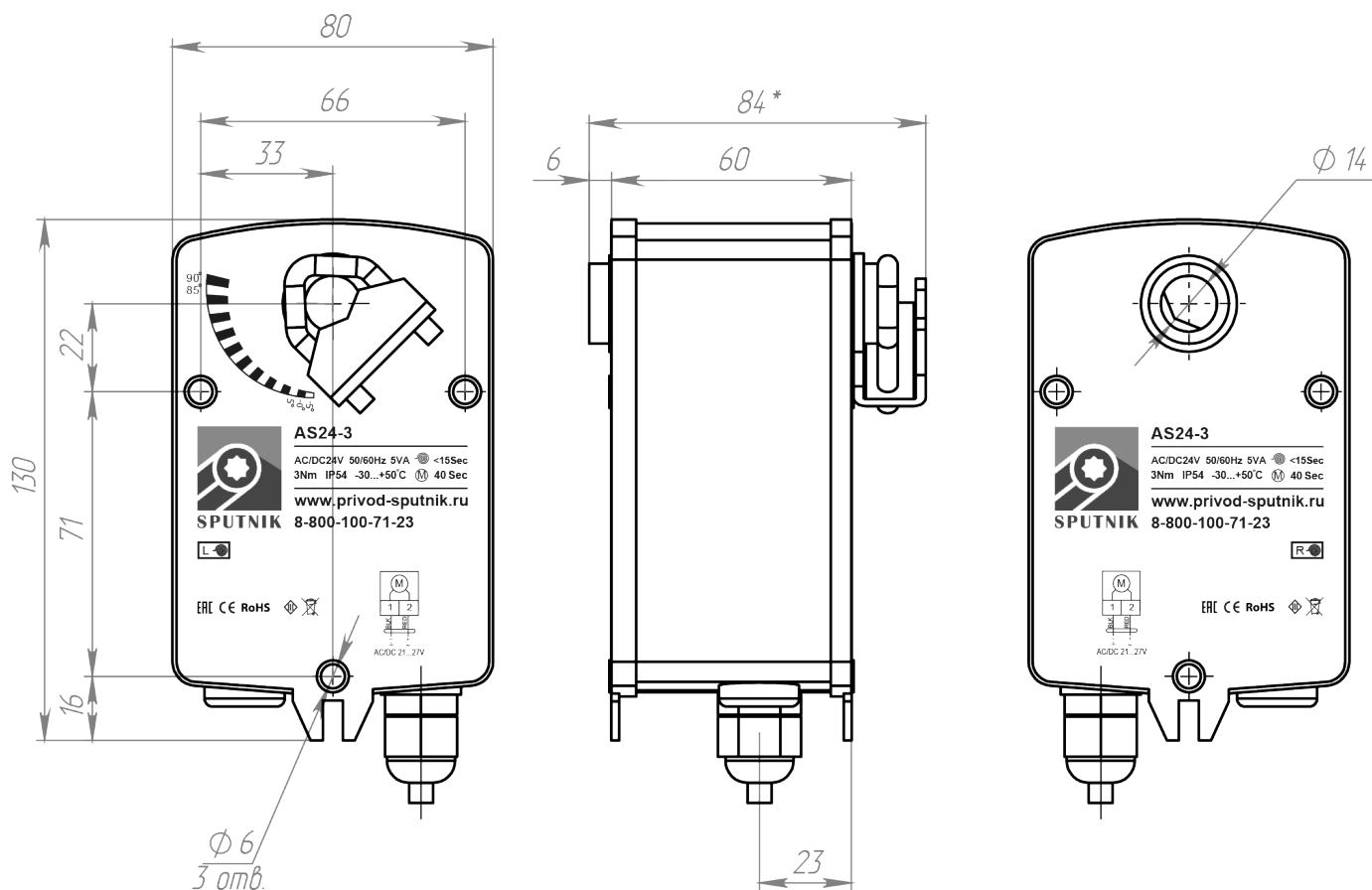
При подаче напряжения питания вал привода приводит створку клапана в рабочее положение и одновременно взводится возвратная пружина. При прекращении подачи питания энергия, запасенная в пружине, возвращает створку клапана в охранное положение.

Монтаж

Электропривод легко устанавливается непосредственно на вал створки клапана круглого сечения 7...12 мм или квадрат 6...9 мм с помощью универсального крепежного хомута и закрепляется с помощью специального фиксатора. К корпусу клапана электропривод крепится при помощи универсальной крепежной пластины или на клепку.

Сигнализация положений для AS24-3

Два регулируемых вспомогательных переключателя поставляются по запросу. Промежуточное положение определяется по механическому указателю.



СХЕМЫ ЭЛЕКТРИЧЕСКИХ ПОДКЛЮЧЕНИЙ

