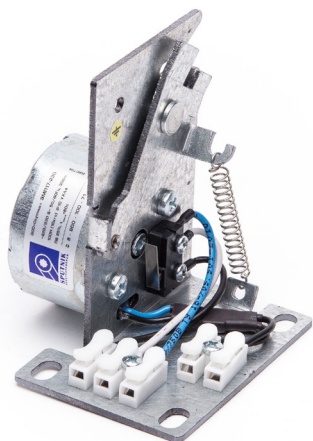


## SPUTNIK ЭМП17-230, ЭМП17-24



Электромагнитный привод (ЭМП) предназначен для управления клапанами дымоудаления, установленными в системах вентиляции и кондиционирования, и системах противопожарной вентиляции, а также используется в качестве запирающего устройства различных систем.

Номинальное напряжение ЭМП17-230, ЭМП17-24	~220/230 В~ 50/60 Гц ~/= 24 В
Потребляемая мощность (не более)	30 Вт ~220/230 В~ 50/60 Гц, 350 Вт ~/=24 В
Усилие нагрузки на исполнительный механизм (не более)	100Н (10кгс)
Режимы работы по ГОСТ 19264-82	ПВ 25%, время цикла ≤60 с
Класс защиты по ГОСТ 12.2.007.0-75	0I
Степень защиты корпуса	IP 10
Климатическое исполнение	УХЛ3
Температура окружающей среды	-30°...+60° С
Рабочая температура	-25°...+50° С
Влажность	5%...95% без конденсата
Техобслуживание	Не требуется
Срок службы	60 000 циклов
Масса (не более)	0,4 кг
Гарантия	24 месяца

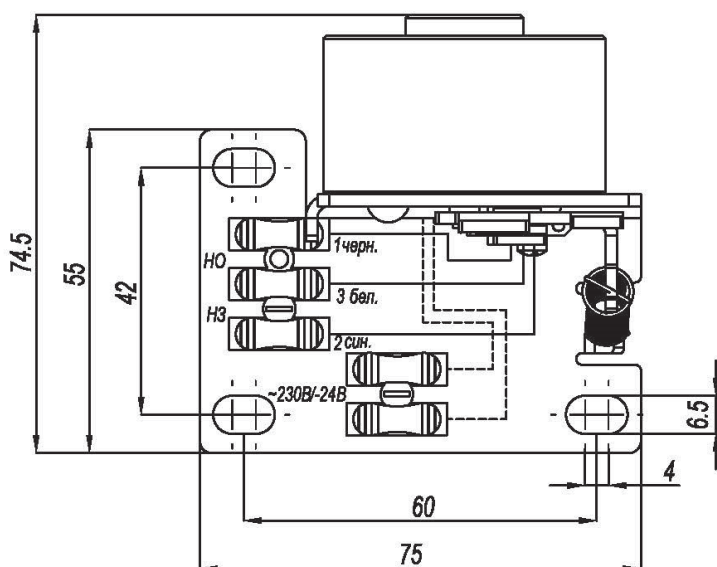
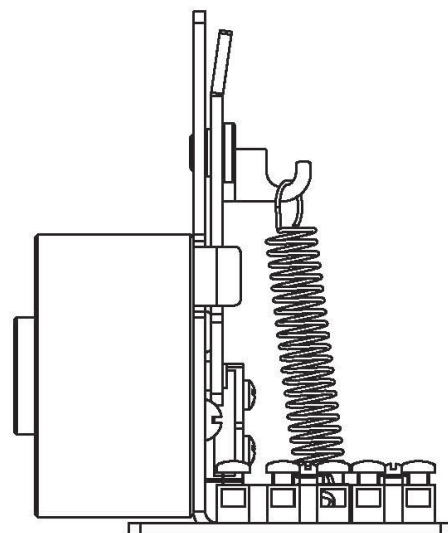
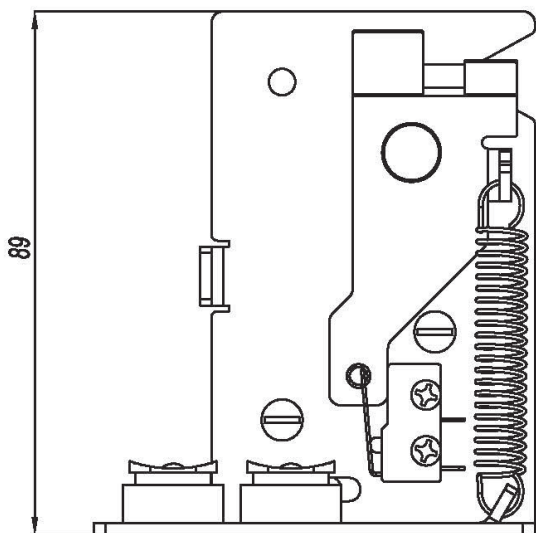


## Принцип действия

При подаче напряжения на катушку электромагнита якорь под действием магнитного поля втягивается и воздействует на исполнительный механизм. Рычаг исполнительного механизма освобождает рычаг концевого выключателя (положение «откр.»). Возвод исполнительного механизма и возврат якоря в исходное положение, после отключения тока, производится под действием створки клапана.

## Монтаж

Электромагнитный привод устанавливается через крепежные отверстия 6,5x10,5мм к корпусу клапана. Подключение осуществляется в соответствии со схемой электрических подключений.



## СХЕМЫ ЭЛЕКТРИЧЕСКИХ ПОДКЛЮЧЕНИЙ

