

## SPUTNIK ЭМП53КП-230, ЭМП53КП-24



Электромагнитный привод (ЭМП) предназначен для управления ог-незадерживающими клапанами и клапанами дымоудаления, установленными в системах вентиляции и кондиционирования, и системах противопожарной вентиляции, а также используется в качестве запирающего устройства различных систем.

Номинальное напряжение ЭМП53КП-230, ЭМП53КП-24	~220/230 В ~ 50/60 Гц ~/= 24 В
Потребляемая мощность (не более)	45 Вт ~220/230 В ~ 50/60 Гц, 120 Вт ~/=24 В
Тяговое усилие (не менее)	150 Н ~220/230 В ~ 50/60 Гц, 70 Н ~/=24 В
Номинальный ход якоря	5,5 мм
Время срабатывания (не более)	0,09 с
Режимы работы по ГОСТ 19264-82	ПВ 40%, время цикла ≤ 60 с
Класс защиты по ГОСТ 12.2.007.0-75	0I
Степень защиты корпуса	IP 54
Климатическое исполнение	УХЛ3
Температура окружающей среды	-30°...+60° С
Рабочая температура	-25°...+50° С
Влажность	5%...95% без конденсата
Техобслуживание	Не требуется
Срок службы	60 000 циклов
Масса (не более)	1,3 кг
Гарантия	24 месяца



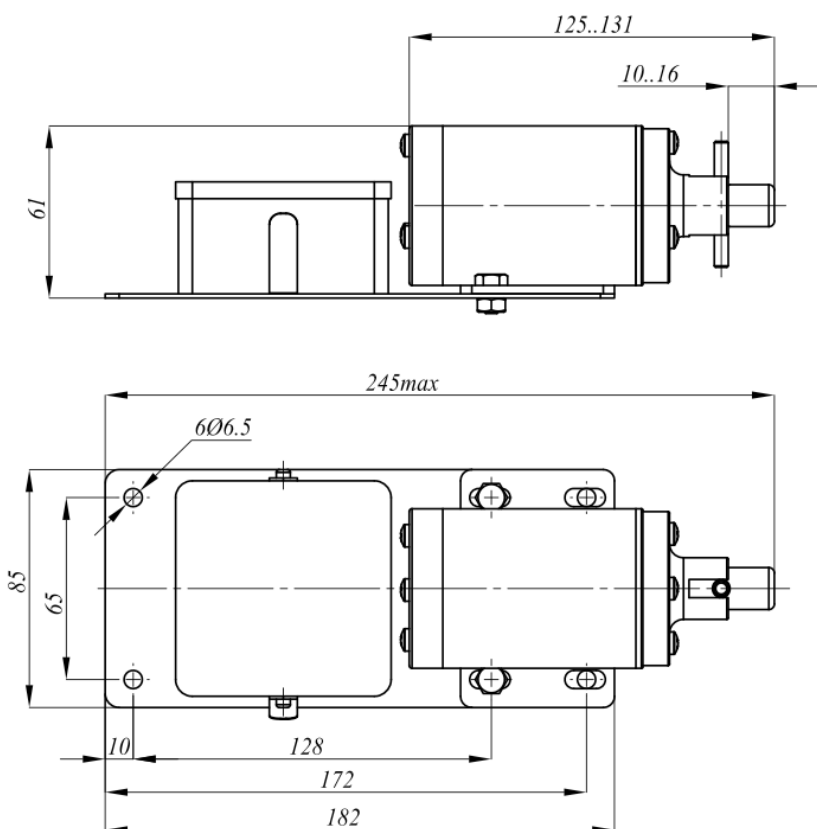
### Принцип действия и монтаж

Электромагнитный привод устанавливается непосредственно на корпус клапана.

При подаче напряжения на катушку электромагнита якорь под действием магнитного поля втягивается и освобождает зацеп исполнительного механизма клапана, предусмотренного конструкцией данного клапана.

Возврат якоря в исходное положение, после отключения тока, производится под действием пружины.

Устройство содержит площадку с клеммной коробкой, дополнительным концевым микропереключателем, контролирующим крайние положения и кнопку контроля.



### СХЕМЫ ЭЛЕКТРИЧЕСКИХ ПОДКЛЮЧЕНИЙ

