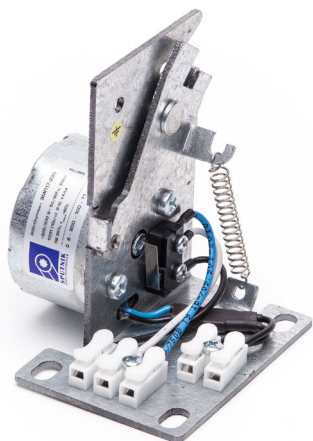


SPUTNIK ЭМП17-230, ЭМП17-24



Электромагнитный привод (ЭМП) предназначен для управления клапанами дымоудаления, установленными в системах вентиляции и кондиционирования, и системах противопожарной вентиляции, а также используется в качестве запирающего устройства различных систем.

Номинальное напряжение ЭМП17-230, ЭМП17-24	~220/230 В~ 50/60 Гц ~/= 24 В
Потребляемая мощность (не более)	30 Вт ~220/230 В~ 50/60 Гц, 350 Вт ~/=24 В
Усилие нагрузки на исполнительный механизм (не более)	100Н (10кгс)
Режимы работы по ГОСТ 19264-82	ПВ 25%, время цикла ≤60 с
Класс защиты по ГОСТ 12.2.007.0-75	0I
Степень защиты корпуса	IP 10
Климатическое исполнение	УХЛ3
Температура окружающей среды	-30°...+60° С
Рабочая температура	-25°...+50° С
Влажность	5%...95% без конденсата
Техобслуживание	Не требуется
Срок службы	60 000 циклов
Масса (не более)	0,4 кг
Гарантия	24 месяца

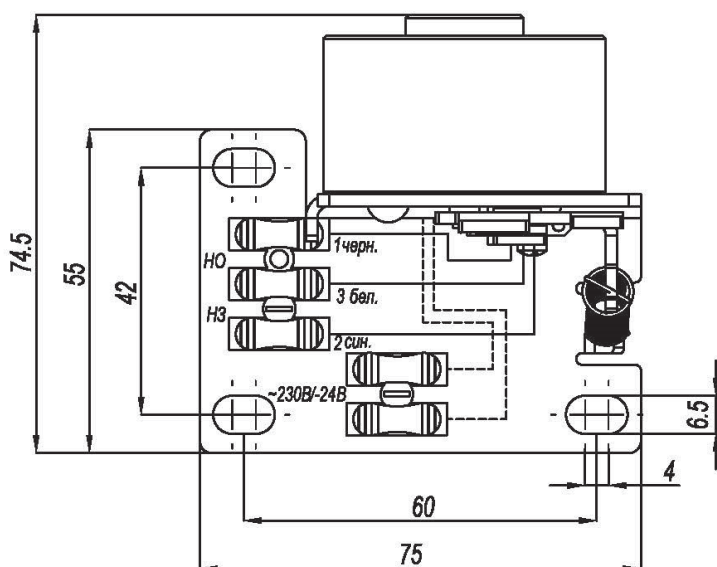
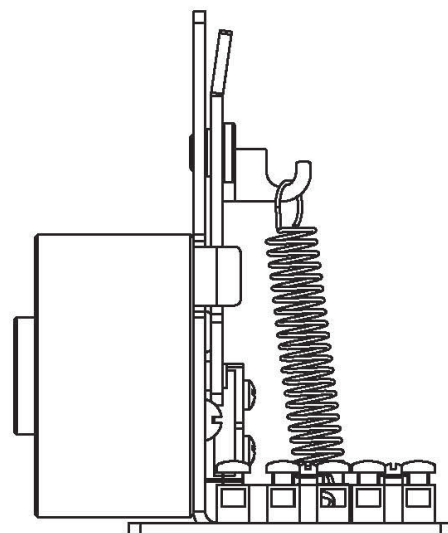
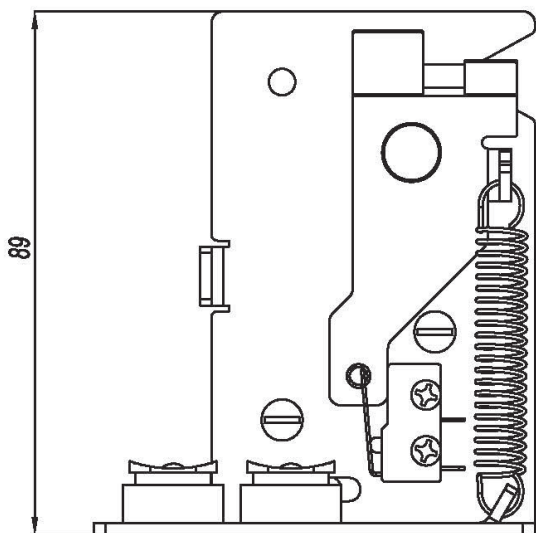


Принцип действия

При подаче напряжения на катушку электромагнита якорь под действием магнитного поля втягивается и воздействует на исполнительный механизм. Рычаг исполнительного механизма освобождает рычаг концевого выключателя (положение «откр.»). Возвод исполнительного механизма и возврат якоря в исходное положение, после отключения тока, производится под действием створки клапана.

Монтаж

Электромагнитный привод устанавливается через крепежные отверстия 6,5x10,5мм к корпусу клапана. Подключение осуществляется в соответствии со схемой электрических подключений.



СХЕМЫ ЭЛЕКТРИЧЕСКИХ ПОДКЛЮЧЕНИЙ

