

КОМНАТНЫЙ ДАТЧИК ТЕМПЕРАТУРЫ И ВЛАЖНОСТИ SPUTNIK ДТВП-АМ



Серия датчиков ДТВП-АМ специально разработана для ОВиК и представляет собой экономичное, высокоточное и надежное решение для измерения относительной влажности и температуры воздуха.

Компактный корпус обеспечивает превосходную защиту от загрязнения и конденсата, тем самым способствует безупречной работе устройства.

В ДТВП-АМ используется чувствительный элемент влажности и температуры Sensirion AG (Швейцария) SHT 20 с превосходной долговременной стабильностью и устойчивостью к загрязняющим веществам. Заводская калибровка ДТВП-АМ обеспечивает точность измерения $\pm 3\%$ RH (в диапазоне от 20 до 80%).

Универсальное питание устройства 24В AC/DC и комбинированные выходы 4-20 мА/0-10 В/RS 485 обеспечивают легкий монтаж.

Технические характеристики

Диапазон измерения	Температура	Влажность
	0 ... +50°C	0 ... 100% RH
Точность при 25°C	$\pm 0.3^\circ\text{C}$	$\pm 3\%$ RH (20 ... 80% RH)
Стабильность	$< 0.1^\circ\text{C}/\text{год}$	$< 0.5\%$ RH/год
Реакция	< 15 с.	< 12 с.
Питание	15 ... 24В AC/DC	
Выход	4 ... 20 мА/0 ... 10 В/RS 485	
Нагрузка	ток - не более 500 Ω , напряжение - не менее 10 к Ω	
Защита сенсора	мембранный фильтр	
Материал корпуса	поликарбонат	
Степень защиты	IP 30	



Гарантия

Гарантийный срок составляет 12 месяцев с даты поставки. Гарантия распространяется на дефекты, которые являются следствием производственного брака.

Любые вмешательства потребителя в конструкцию изделия, освобождают производителя от гарантийных обязательств. Изготовитель оставляет за собой право внесение изменений в конструкцию изделия, которые не ухудшают его потребительских и эксплуатационных качеств. Поэтому производитель не несет ответственности за возможные несоответствия в технических данных и рисунках, так как устройство может быть изготовлено после публикации листа данных.

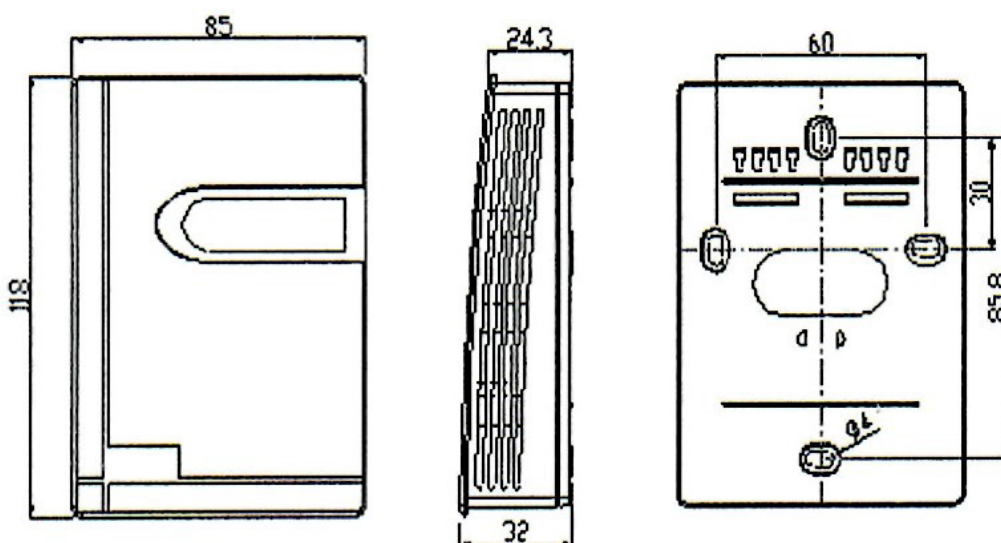
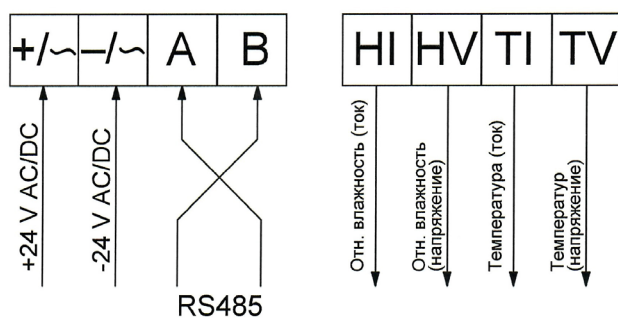
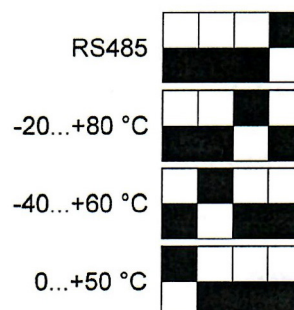


СХЕМА ПОДКЛЮЧЕНИЯ



ВЫБОР ДИАПАЗОНА ИЗМЕРЕНИЯ ТЕМПЕРАТУРЫ





000 «Спутник» 105066
г. Москва, ул. Спартаковская, г. 19,
стр. 2, помещение 1, комната 10
8-800-100-71-23
www.privod-sputnik.ru,
info@privod-sputnik.ru

ОГРН 1197746355586
ИНН 9701135884/770101001
ПАО АКБ «Промсвязьбанк» г. Москва
БИК 044525555
к/с 30101810400000000555
р/с 40702810200000209206

Таблица переменных Modbus RTU

Параметры протокола:

- ☞ Скорость - 9600
 - ☞ Биты данных - 8
 - ☞ Стоповые биты - 1
 - ☞ Контроль четности - нет
- Адрес устройства по умолчанию - 1

Чтение регистров хранения (функция 03h)

Значение	Тип данных	Адрес регистра	Диапазон данных	Значение
Температура	unsigned integer	2 (0x02h)	0 ... 500	253=25.3°C
Относительная влажность	unsigned integer	3 (0x03h)	0 ... 1000	571=57.1% rH

Пример запроса на чтение показаний температуры:

01 03 00 02 00 01 25 CA

Ответ:

01 03 02 01 25 78 0F

Запись регистров хранения (функция 06h)

Значение	Тип данных	Адрес регистра	Диапазон данных	Заводское значение
Адрес устройства в сети Modbus	unsigned integer	0 (0x00h)	1 ... 247	1
Стоповые биты	unsigned integer	212 (0xD4h)	0 (0x00) - 1 бит 1 (0x01) - 1,5 бита 2 (0x02) - 2 бита	1
Контроль четности	unsigned integer	213 (0xD5h)	0 - нет 1 - нечет 2 - чет	0
Скорость передачи	unsigned integer	214 (0xD6h)	0960h - 2400bps 12C0h - 4800bps 2580h - 9600bps 4B00h - 19200bps	9600

Пример запроса на изменение адреса устройства с 1 на 2:

01 06 00 00 00 02 08 0B

Ответ:

01 06 00 00 00 02 08 0B



8-800-100-71-23