

## ПРЕОБРАЗОВАТЕЛЬ ДИФФЕРЕНЦИАЛЬНОГО ДАВЛЕНИЯ SPUTNIK ПДВ-XXX-XX.X-2



Преобразователь дифференциального давления ПДВ предназначен для измерения перепада давления в системах вентиляции и кондиционирования, системах чистых помещений и т. д. Все рабочие параметры могут устанавливаться с помощью Modbus RTU. Имеет аналоговый и цифровой выход (0 - 10 VDC/4 - 20 мА/RS 485). Калибровка нулевой точки и сброса параметров сети Modbus RTU могут выполняться с помощью кнопок сброса внутри корпуса прибора.

- ☉ Высокоточный сенсор.
- ☉ Простой и быстрый монтаж.
- ☉ Работа с трубкой Пито.
- ☉ Три выходных сигнала.
- ☉ Универсальное питание AC/DC
- ☉ Штуцеры из нержавеющей стали.

### Таблица заказа

Тип	Преобразователь дифференциального давления	ПДВ	XXX	XX	X	2
Диапазон	0-125 Па (25/50/100/125 Па)		125			
	0-500 Па (50/125/250/500 Па)		500			
	0-1250 Па (500/750/1000/1250 Па)		1K			
	0-2000 Па (500/1000/1500/2000 Па)		2K			
	0-4000 Па (1000/2000/3000/4000 Па)		4K			
	0-10000 Па (1000/2500/5000/10000 Па)		10K			
Выходы	RS 485 Modbus RTU			M		
	0-10В, 4-20мА, RS 485 Modbus RTU			AM		
Опция	дисплей ЖК				Д	
Версия						2





ООО «Спутник» 105066  
г. Москва, ул. Спартаковская, г. 19,  
стр. 2, помещение 1, комната 10  
8-800-100-71-23  
www.privod-sputnik.ru,  
info@privod-sputnik.ru

ОГРН 1197746355586  
ИНН 9701135884/770101001  
ПАО АКБ «Промсвязьбанк» г. Москва  
БИК 044525555  
к/с 30101810400000000555  
р/с 40702810200000209206

## Технические характеристики

Измеряемый/регулируемый параметр	дифференциальное давление
Диапазон измерения (зависит от модели)	-10000 ... 10000 Па
Разрешение	0.01 Па при <100Па, 0.1 Па при ≥100 Па, 1 Па при > 1000 Па
Единица измерения	Па (Паскаль)
Точность	± 1% FS при ≥ 125 Па, ± 2% FS при ≤ 50 Па
Измеряемая среда	воздух, нейтральные газы
Рабочие условия (окружающая среда)	-20°C ... 80°C, 0% ... 90% RH (без конденсации)
Максимальное давление	10 кПа
Напряжение питания	24В DC (12В ... 36В DC), 24В AC±20%
Выходы	аналоговые сигналы 0-10В, 4-20мА цифровой сигнал RS 485, протокол Modbus RTU
Нагрузка	ток - <500 Ом, напряжение - ≥ 10 кОм
Потребляемая мощность	< 1 Вт
Дисплей (зависит от модели)	ЖК
Тип установки	настенный
Сертификация	EAC, CE
Температура хранения	-40 ... 80°C
Степень защиты	IP 65
Вес нетто	150 г
Гарантия	12 месяцев

\* Все измеряемые параметры указаны при температуре 20°C и относительной влажности 50% при стандартном атмосферном давлении.

**Монтажный комплект (силиконовая трубка 2 м, 2 пластиковых штуцера) поставляется отдельно.**



8-800-100-71-23

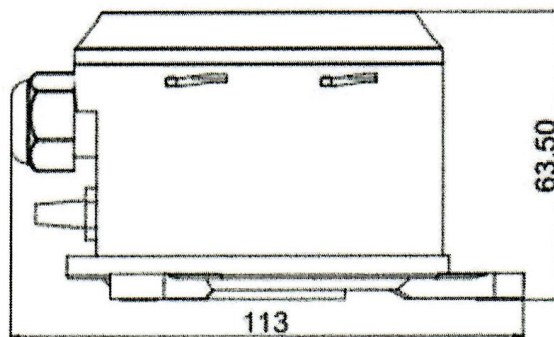
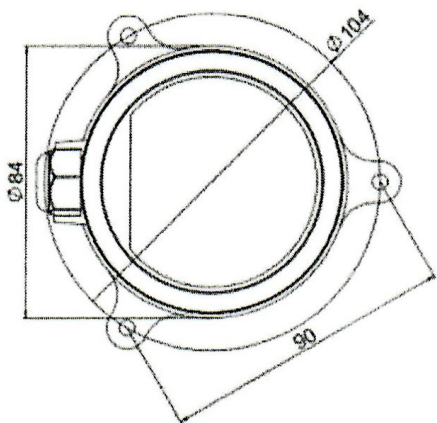
### Внимание!

При установке и замене датчика питание должно быть отключено.

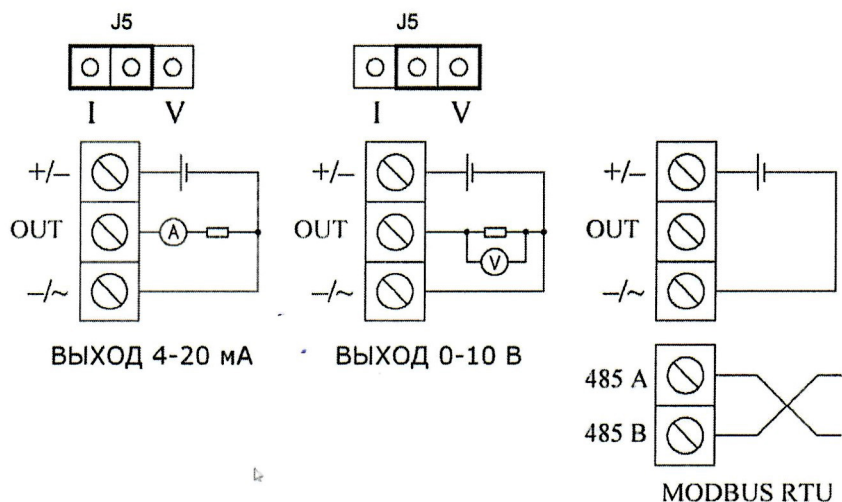
Обратите внимание на предотвращение образования пыли и конденсата. Во время установки кабелепровод может располагаться немного ниже датчика, чтобы пыль естественным образом падала на кабелепровод. Не используйте под чрезмерным давлением, так как это может повредить датчик.

Рекомендуется повторно протестировать и откалибровать изделие через 12 месяцев использования.

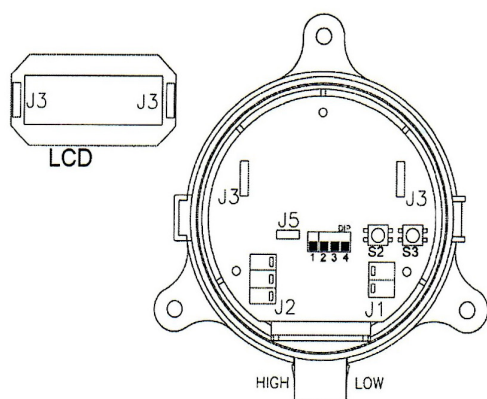
Некоторые технические показатели продукта могут быть изменены, при этом значения на этикетке продукта имеют преимущественную силу.



### СХЕМЫ ПОДКЛЮЧЕНИЯ

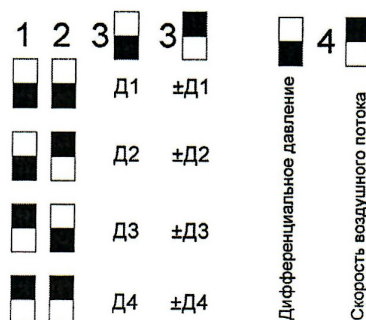


## СХЕМА УСТРОЙСТВА



- J1 Клеммы RS485
- J2 Клеммы питания и аналогового выхода
- J3 Терминал ЖК дисплея (для моделей с дисплеем)
- J5 Перемычка выбора аналогового сигнала
- S2 Кнопка калибровки датчика (удерживать более 3 с)
- S3 Сброс сетевых настроек к заводским значениям (удерживать 3 с)
- DIP 1/2/3 - переключение диапазонов измерения (см. таблицу ниже)
- DIP 4 – переключение режима работы (измерение диф. давления / скорости)

Модель датчика	Диапазон, Па			
	Д1	Д2	Д3	Д4*
ПДВ-125-XXX	125	100	50	25
ПДВ-500-XXX	500	250	125	50
ПДВ-1К-XXX	1250	1000	750	500
ПДВ-2К-XXX	2000	1500	1000	500
ПДВ-4К-XXX	4000	3000	2000	1000
ПДВ-10К-XXX	10000	5000	2500	1000



\* - Для Д4 указана заводская настройка. Допускается свободное задание диапазона в соответствующих регистрах Modbus RTU.





000 «Спутник» 105066  
г. Москва, ул. Спартаковская, г. 19,  
стр. 2, помещение 1, комната 10  
8-800-100-71-23  
www.privod-sputnik.ru,  
info@privod-sputnik.ru

ОГРН 1197746355586  
ИНН 9701135884/770101001  
ПАО АКБ «Промсвязьбанк» г. Москва  
БИК 044525555  
к/с 30101810400000000555  
р/с 40702810200000209206

## Таблица регистров Modbus

Параметры протокола (заводские):

- ☉ Скорость - 9600
- ☉ Биты данных - 8
- ☉ Стоповые биты - 1
- ☉ Контроль четности - нет

## Чтение регистров хранения (функция 03h)

Значение	Тип данных	Адрес регистра	Диапазон данных	Значение
Адрес устройства ☉	unsigned integer	0 (0x00)	1 ... 240 (0x01 ... 0xF0)	-
Текущее значение дифференциального давления	signed integer	22 (0x16)	0 ... 10000 ☉ (0x0000 ... 0x2710)	4000=400.0 Па (для датчиков <2000 Па) 4000=4000 Па (для датчиков >2000 Па)
Дополнительная информация: Коэффициент трубки Пито	unsigned integer	192 (0xC0)	<u>S0S1S2S3S4S5S6S7S8S9</u>	
Нижняя граница диапазона измерения	signed integer		S0S1: 0 ... 50000 (0x0000 ... 0xC350)	10000=1
Нижняя граница диапазона измерения	signed integer		S2S3: -10000 ... 10000 (0xD8F0 ... 0x2710)	500=500Па
Атмосферное давление	unsigned integer		S4S5: -10000 ... 10000 (0xD8F0 ... 0x2710)	1000=1000Па
Диапазон измерения скорости	unsigned byte		S6S7: 0 ... 2000 (0x0000 ... 0x07D0)	966=966гПа
Режим работы: перепад давления/ скорость	unsigned byte		S8: 0 ... 30 (0x00 ... 0x1E)	25=25 м/с
	unsigned byte		S9: 0x00, 0x10	0x00 - дифференциальное давление 0x10 - скорость

☉ - запись и чтение адреса устройства осуществляется широковещательным запросом по адресу 0x00.

Пример запроса на чтение значения дифференциального давления:

01 03 00 16 00 01 CRC16

Ответ:

01 03 02 01 F4 CRC16 -> [500 Па]



8-800-100-71-23



000 «Спутник» 105066  
г. Москва, ул. Спартаковская, г. 19,  
стр. 2, помещение 1, комната 10  
8-800-100-71-23  
www.privod-sputnik.ru,  
info@privod-sputnik.ru

ОГРН 1197746355586  
ИНН 9701135884/770101001  
ПАО АКБ «Промсвязьбанк» г. Москва  
БИК 044525555  
к/с 30101810400000000555  
р/с 40702810200000209206

## Запись регистров хранения (функция 06h)

Значение	Тип данных	Адрес регистра	Диапазон данных	Заводское значение
Адрес устройства в сети Modbus <sup>Ⓢ</sup>	unsigned integer	0 (0x00)	1 ... 240 (0x01 ... 0xF7)	1
Коэффициент трубки Пито	unsigned integer	192 (0xC0)	0 ... 65534 (0x0000 ... 0xFFFE)	10000 = 1.0000
Нижняя граница диапазона измерения	signed integer	193 (0xC1)	-10000 ... 10000 (0xD8F0 ... 0x2710)	заводская настройка и максимальное значение зависит от модели
Верхняя граница диапазона измерения	signed integer	194 (0xC2)	-10000 ... 10000 (0xD8F0 ... 0x2710)	заводская настройка и максимальное значение зависит от модели
Атмосферное давление	unsigned integer	195 (0xC3)	0 ... 65535 (0x0000 ... 0xFFFF)	966 гПа
Стоповые биты	unsigned integer	212 (0xD4)	0 (0x00) - 1 бит 1 (0x01) - 1.5 бита 2 (0x02) - 2 бита	0
Проверка четности	unsigned integer	213 (0xD5)	0 (0x00) - нет 1 (0x01) - нечет 2 (0x02) - чет	0
Скорость передачи	unsigned integer	214 (0xD6)	0x0960 - 2400 bps 0x12C0 - 4800 bps 0x2580 - 9600 bps 0x4B00 - 19200 bps	9600 bps

<sup>Ⓢ</sup> - запись и чтение адреса устройства осуществляется широковещательным запросом по адресу 0x00.

Пример запроса на задание уставки дифференциального давления:

01 06 00 3D 0FA0 18 59 -> 0FA0 = 4000 = 400.0 Па

Ответ:

01 06 00 3D 00 D4 18 59



8-800-100-71-23