

## ПРЕОБРАЗОВАТЕЛЬ ДИФФЕРЕНЦИАЛЬНОГО ДАВЛЕНИЯ РЕГУЛИРУЮЩИЙ SPUTNIK ПДВР-XXX-XX.X-2



Регулятор дифференциального давления ПДВР управляет непосредственно ЕС вентиляторами, инверторами частоты, приводами заслонок или другими элементами с двумя заданными уставками дифференциального давления (высокий/низкий). Он имеет аналоговый и цифровой выход с ПИД - регулированием. Все рабочие параметры могут устанавливаться с помощью Modbus RTU. Имеет аналоговый/модулирующий выход (0 - 10 VDC/4 - 20 mA/RS 485). Калибровки нулевой точки и сброса регистров Modbus RTU могут выполняться с помощью кнопок сброса внутри корпуса прибора.

- ☉ Высокоточный сенсор.
- ☉ Простой и быстрый монтаж.
- ☉ Встроенный ПИД регулятор.
- ☉ Три выходных сигнала.
- ☉ Универсальное питание AC/DC
- ☉ Штуцеры из нержавеющей стали.

### Таблица заказа

Тип	Преобразователь дифференциального давления регулирующийся	ПДВР	XXX	XX	X	2
Диапазон	0-125 Па		125			
	0-500 Па		500			
	0-1250 Па		1K			
	0-2000 Па		2K			
	0-4000 Па		4K			
	0-10000 Па		10K			
Выходы	RS 485 Modbus RTU			M		
	0-10В, 4-20мА, RS 485 Modbus RTU			AM		
Опция	дисплей ЖК				Д	





000 «Спутник» 105066  
г. Москва, ул. Спартаковская, г. 19,  
стр. 2, помещение 1, комната 10  
8-800-100-71-23  
www.privod-sputnik.ru,  
info@privod-sputnik.ru

ОГРН 1197746355586  
ИНН 9701135884/770101001  
ПАО АКБ «Промсвязьбанк» г. Москва  
БИК 044525555  
к/с 30101810400000000555  
р/с 40702810200000209206

## Технические характеристики

Измеряемый/регулируемый параметр	дифференциальное давление
Диапазон измерения (зависит от модели)	0-10000 Па
Разрешение	0.01 Pa при <100 Па, 0.1 Pa при ≥100 Па, 1 Pa при > 1000 Па
Единица измерения	Па (Паскаль)
Точность	± 1% FS при ≥ 125 Па, ± 2% FS при ≤ 50 Па
Измеряемая среда	воздух, нейтральные газы
Рабочие условия (окружающая среда)	-20°C ... 80°C, 0% RH ... 90% RH (без конденсации)
Максимальное давление	10 кПа
Напряжение питания	24В DC (12В ... 36В DC), 24В AC±20%
Выходы	аналоговые сигналы 0-10В, 4-20мА цифровой сигнал RS 485, протокол Modbus RTU
Нагрузка	≥500 Ом
Потребляемая мощность	< 1 Вт
Дисплей (зависит от модели)	ЖК
Тип установки	настенный
Сертификация	ЕАС, СЕ
Температура хранения	-40 ... 80°C
Степень защиты	IP 65
Вес нетто	150 г
Гарантия	12 месяцев

\* Все измеряемые параметры указаны при температуре 20°C и относительной влажности 50% при стандартном атмосферном давлении.



8-800-100-71-23

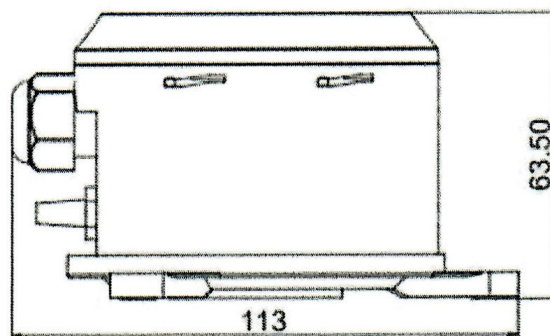
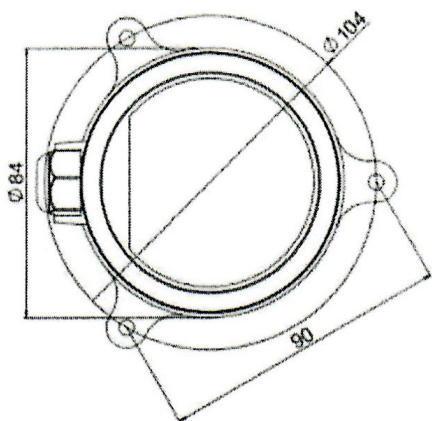
### Внимание!

При установке и замене датчика питание должно быть отключено.

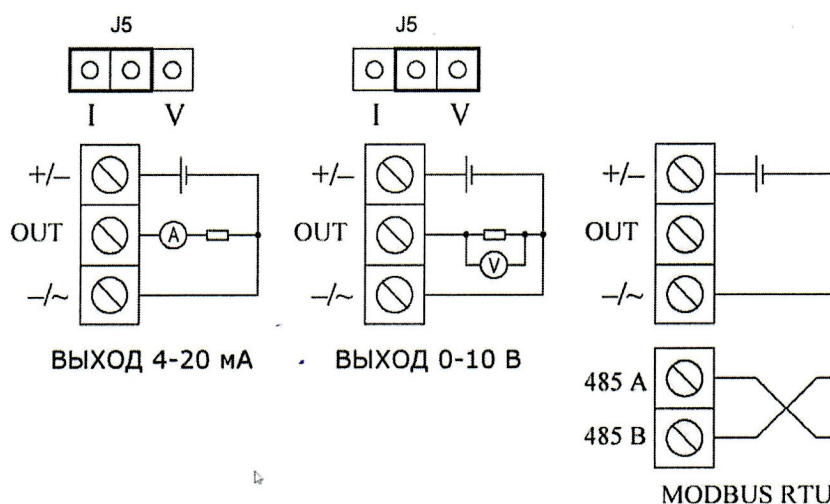
Обратите внимание на предотвращение образования пыли и конденсата. Во время установки кабелепровод может располагаться немного ниже датчика, чтобы пыль естественным образом падала на кабелепровод. Не используйте под чрезмерным давлением, так как это может повредить датчик.

Рекомендуется повторно протестировать и откалибровать изделие через 12 месяцев использования.

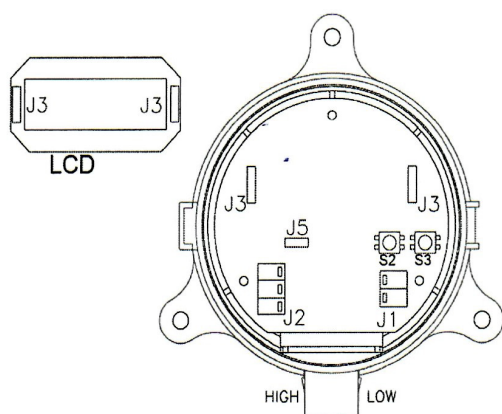
Некоторые технические показатели продукта могут быть изменены, при этом значения на этикетке продукта имеют преимущественную силу.



### СХЕМЫ ПОДКЛЮЧЕНИЯ



## СХЕМА УСТРОЙСТВА



- J1 RS485 терминал
- J2 Клеммы питания и аналогового выхода
- J3 Терминал ЖК дисплея
- J5 Переключатель выбора аналогового сигнала
- S2 Кнопка калибровки датчика, удерживать более 3 секунд
- S3 Сброс к заводским настройкам датчика, удерживать более 3 секунд

### Таблица регистров Modbus

Параметры протокола (заводские):

- 🔍 Скорость - 9600
- 🔍 Биты данных - 8
- 🔍 Стоповые биты - 1
- 🔍 Контроль четности - нет





000 «Спутник» 105066  
г. Москва, ул. Спартаковская, г. 19,  
стр. 2, помещение 1, комната 10  
8-800-100-71-23  
www.privod-sputnik.ru,  
info@privod-sputnik.ru

ОГРН 1197746355586  
ИНН 9701135884/770101001  
ПАО АКБ «Промсвязьбанк» г. Москва  
БИК 044525555  
к/с 30101810400000000555  
р/с 40702810200000209206

## Чтение регистров хранения (функция 03h)

Значение	Тип данных	Адрес регистра	Диапазон данных	Значение
Адрес устройства	unsigned integer	0 (0x00)	1 ... 240 (0x01 ... 0xF0)	-
Режим аналогового выхода	unsigned integer	52 (0x34)	0 (0x00), 1 (0x01)	0 - автоматический 1 - ручной
Значение на аналоговом выходе в ручном режиме	unsigned integer	53 (0x35)	0 ... 100 (0x00 ... 0x64)	50 = 5.0 В
Текущее значение дифференциального давления	signed integer	60 (0x3C)	0 ... 10000 <sup>ⓐ</sup> (0x0000 ... 0x2710)	4000 = 400.0 Па (для датчиков <2000 Па) 4000 Па = 4000 Па (для датчиков >2000 Па)
Уставка дифференциального давления	signed integer	61 (0x3D)	0 ... 10000 <sup>ⓐ</sup> (0x0000 ... 0x2710)	4000 = 400.0 Па (для датчиков <2000 Па) 4000 Па = 4000 Па (для датчиков >2000 Па)
Время подстройки ПИД	unsigned integer	62 (0x3E)	0 ... 5 (0x00 ... 0x05)	2 = 2 сек.
РЕЗЕРВ	-	63 (0x3F)	-	-
Положительный/отрицательный эффект ПИД	unsigned integer	64 (0x40)	0 (0x00) 1 (0x01)	0 - положительный 1 - отрицательный
Зона нечувствительности	unsigned integer	65 (0x41)	0 ... 40 (0x0000 ... 0x0028)	30 = 30 Па
Коэффициент пропорциональности ПИД	unsigned integer	100 (0x64)	0 ... 200 (0x00 ... 0xC8)	120 = 12.0
Коэффициент интегрирования ПИД	unsigned integer	101 (0x65)	0 ... 120 (0x00 ... 0x78)	70 = 7.0
Коэффициент дифференцирования ПИД	unsigned integer	102 (0x66)	0 ... 50 (0x00 ... 0x28)	12 = 1.2
Значение на аналоговом выходе	unsigned integer	200 (0xC8)	0 ... 50000 (0x0000 ... 0xC350) <sup>ⓑ</sup>	0 ... 50000 = 0 ... 10 В или 0 ... 50000 = 4 ... 20 мА

<sup>ⓐ</sup> - зависит от диапазона сенсора.

Пример запроса на чтение коэффициентов ПИД - регулятора:

01 03 00 64 00 03 44 14

Ответ:

01 03 06 00 7800 4600 0C 60 AF -> [120; 70; 12]

<sup>ⓑ</sup> - Пример запроса на чтение значения на аналоговом выходе:

01 03 00 C8 00 0A 44 33

Ответ:

01 03 14 C4 1E 16 1E 45 17 F2 1C **C2 7C** F0 31 47 11 D7 8D 47 11 D7 8D 8B 7F-> 49788 = 9.96 В



8-800-100-71-23



000 «Спутник» 105066  
 г. Москва, ул. Спартаковская, г. 19,  
 стр. 2, помещение 1, комната 10  
 8-800-100-71-23  
[www.privod-sputnik.ru](http://www.privod-sputnik.ru),  
[info@privod-sputnik.ru](mailto:info@privod-sputnik.ru)

ОГРН 1197746355586  
 ИНН 9701135884/770101001  
 ПАО АКБ «Промсвязьбанк» г. Москва  
 БИК 044525555  
 к/с 30101810400000000555  
 р/с 40702810200000209206

## Запись регистров хранения (функция 06h)

Значение	Тип данных	Адрес регистра	Диапазон данных	Заводское значение
Адрес устройства в сети Modbus	unsigned integer	0 (0x00)	1 ... 240 (0x01 ... 0xF7)	1
Режим аналогового выхода	unsigned integer	52 (0x34)	0 (0x00), 1 (0x01)	0 - автоматический
Значение на аналоговом выходе в ручном режиме	unsigned integer	53 (0x35)	0 ... 100 (0x00 ... 0x64)	50 = 5.0 В
Уставка дифференциального давления	signed integer	61 (0x3D)	0 ... 10000 <sup>Ⓢ</sup> (0x0000 ... 0x2710)	4000 = 400.0 Па (для датчиков <2000 Па) 4000 = 4000 Па (для датчиков >2000 Па)
Время подстройки ПИД	unsigned integer	62 (0x3E)	0 ... 5 (0x00 ... 0x05)	2 = 2 сек.
РЕЗЕРВ	-	63 (0x3F)	-	-
Положительный/отрицательный эффект ПИД	unsigned integer	64 (0x40)	0 (0x00), 1 (0x01)	1 - отрицательный
Зона нечувствительности	unsigned integer	65 (0x41)	0 ... 40 (0x00 ... 0x28)	30 = 30 Па
Креэффициент пропорциональности ПИД	unsigned integer	100 (0x64)	0 ... 200 (0x00 ... 0xC8)	120 = 12.0
Коэффициент интегрирования Пид	unsigned integer	101 (0x65)	0 ... 120 (0x00 ... 0x78)	70 = 7.0
Коэффициент дифференцирования ПИД	unsigned integer	102 (0x66)	0 ... 50 (0x00 ... 0x28)	12 = 1.2
Стоповые биты	unsigned integer	212 (0xD4)	0 (0x00) - 1 бит 1 (0x01) - 1.5 бита 2 (0x02) - 2 бита	0
Проверка четности	unsigned integer	213 (0xD5)	0 (0x00) - нет 1 (0x01) - нечет 2 (0x02) - чет	0
Скорость передачи	unsigned integer	214 (0xD6)	0x0960 - 2400 bps 0x12C0 - 4800 bps 0x2580 - 9600 bps 0x4B00 - 19200 bps	9600 bps

Пример запроса на задание уставки дифференциального давления:

01 06 00 3D 0FA0 18 59 -> 0FA0 = 4000 = 400.0 Па

Ответ:

01 06 00 3D 00 D4 18 59



8-800-100-71-23