

## КОМНАТНЫЙ ДАТЧИК ВЛАЖНОСТИ С РЕЛЕЙНЫМ ВЫХОДОМ SPUTNIK ДВП-Р. X



Устройство используется для сигнализации и контроля увлажнения или осушения в помещениях с коммуникационным оборудованием, в системах отопления, вентиляции и кондиционирования воздуха и в системах автоматизации зданий.

- 🌀 Высокоточный швейцарский сенсор.
- 🌀 Реле сделано в Японии.
- 🌀 Универсальное питание AC/DC
- 🌀 Цифровая схема обеспечивает стабильность и надежность.
- 🌀 Возможность выбора режима работы осушение/увлажнение с помощью переключки.
- 🌀 Возможность заказать с цифровым выходом RS485 (Modbus RTU) для калибровки на месте.

### Таблица заказа

Тип	Датчик влажности комнатный с релейным выходом	ДВП-Р	.X
Диапазон	10% RH ~ 95% RH		
Выходы	Реле SPDT (10 А/250 В переменного тока)		-
	Реле SPDT (10 А/250 В переменного тока), RS 485 Modbus RTU		M

### Внимание!

При установке и замене датчика питание должно быть отключено.

Обратите внимание на предотвращение образования пыли и конденсата. Во время установки кабелепровод может располагаться немного ниже датчика, чтобы пыль естественным образом падала на кабелепровод. Не используйте под чрезмерным давлением, так как это может повредить датчик.

Рекомендуется повторно протестировать и откалибровать изделие через 12 месяцев использования.

Некоторые технические показатели продукта могут быть изменены, при этом значения на этикетке продукта имеют преимущественную силу.





ООО «Спутник» 105066  
г. Москва, ул. Спартаковская, г. 19,  
стр. 2, помещение 1, комната 10  
8-800-100-71-23  
www.privod-sputnik.ru,  
info@privod-sputnik.ru

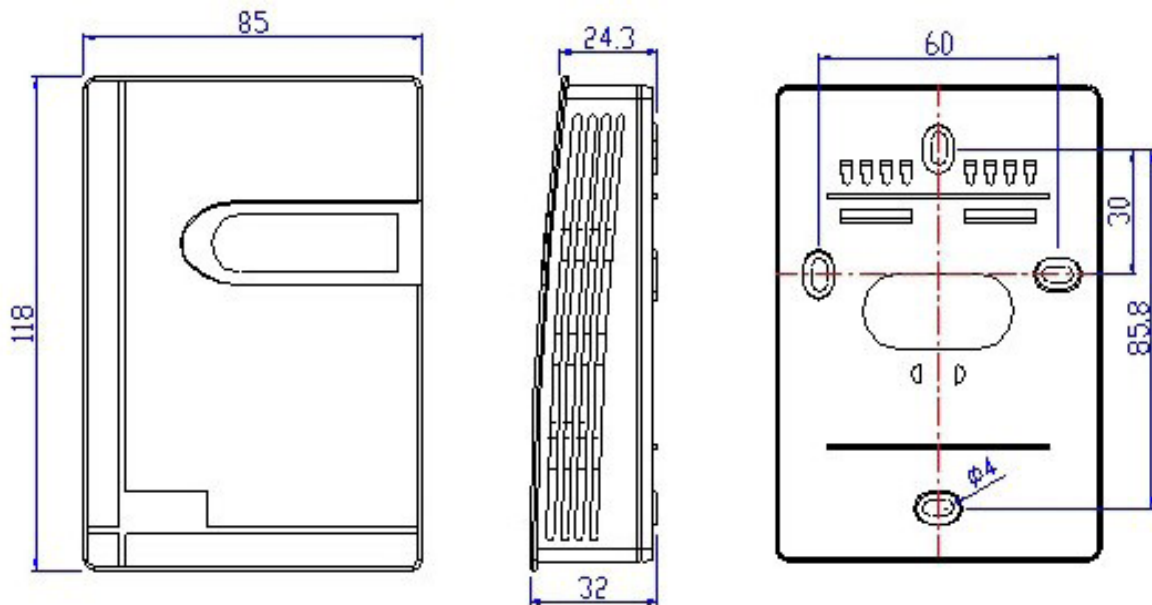
ОГРН 1197746355586  
ИНН 9701135884/770101001  
ПАО АКБ «Промсвязьбанк» г. Москва  
БИК 044525555  
к/с 30101810400000000555  
р/с 40702810200000209206

## Технические характеристики

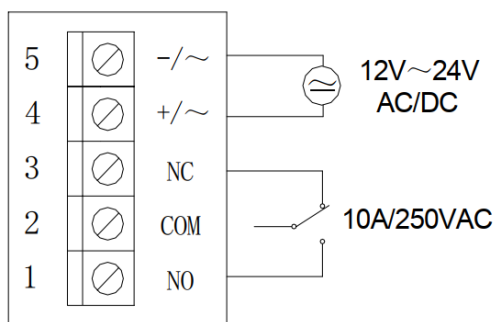
Измеряемый / регулируемый параметр	Относительная влажность
Диапазон измерения (зависит от модели)	10%RH~95%RH (настройка потенциометром)
Гистерезис	0%RH~10%RH (настройка потенциометром)
Единица измерения	% (Проценты)
Точность	$\leq \pm 3\%RH$ (@ 25°C 20%RH~80%RH)
Измеряемая среда	воздух, нейтральные газы
Рабочие условия	-40-60°C, 0% RH-95% RH
Температура хранения	-40~80°C (неконденсирующийся)
Сенсор	SHT20
Напряжение питания	24 В DC (12В...24В DC); 24В AC $\pm$ 20%
Выходы	реле SPDT (10 А/250 В переменного тока) цифровой сигнал RS485, протокол Modbus RTU (опция)
Защита	$\pm 2000V$
Потребляемая мощность	<1 Вт
Подключение	5-позиционная клеммная колодка подходит для кабелей 16AWG
Тип установки	навесной
Сертификация	EAC, CE
Степень защиты	IP30
Вес нетто	75 г
Гарантия	12 месяцев



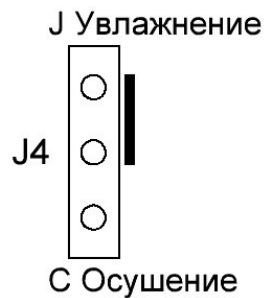
8-800-100-71-23



### СХЕМА ПОДКЛЮЧЕНИЯ



### ВЫБОР УПРАВЛЕНИЯ УВЛАЖНЕНИЕМ/ОСУШЕНИЕМ





000 «Спутник» 105066  
г. Москва, ул. Спартаковская, г. 19,  
стр. 2, помещение 1, комната 10  
8-800-100-71-23  
www.privod-sputnik.ru,  
info@privod-sputnik.ru

ОГРН 1197746355586  
ИНН 9701135884/770101001  
ПАО АКБ «Промсвязьбанк» г. Москва  
БИК 044525555  
к/с 30101810400000000555  
р/с 40702810200000209206

### Таблица переменных Modbus RTU

Параметры протокола:

- Скорость - 9600
  - Биты данных - 8
  - Стоповые биты - 1
  - Контроль четности - нет
- Адрес устройства по умолчанию - 1

### Чтение регистров хранения (функция 03h)

Значение	Тип данных	Адрес регистра	Диапазон данных	Значение
Относительная влажность	unsigned integer	3 (0x03h)	0 ... 1000	571=57.1% rH

### Запись регистров хранения (функция 06h)

Значение	Тип данных	Адрес регистра	Диапазон данных	Заводское значение
Адрес устройства в сети Modbus	unsigned integer	0 (0x00h)	1 ... 247	1
Стоповые биты	unsigned integer	212 (0xD4h)	0 (0x00) - 1 бит 1 (0x01) - 1,5 бита 2 (0x02) - 2 бита	1
Контроль четности	unsigned integer	213 (0xD5h)	0 - нет 1 - нечет 2 - чет	0
Скорость передачи	unsigned integer	214 (0xD6h)	0960h - 2400bps 12C0h - 4800bps 2580h - 9600bps 4B00h - 19200bps	9600

Пример запроса на изменение адреса устройства с 1 на 2:

01 06 00 00 00 02 08 0B

Ответ:

01 06 00 00 00 02 08 0B



8-800-100-71-23