

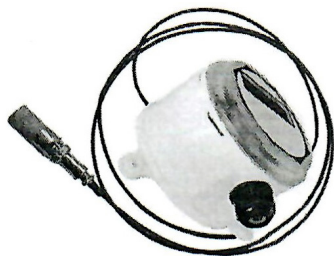
КАНАЛЬНЫЙ ДАТЧИК ТЕМПЕРАТУРЫ И ОТНОСИТЕЛЬНОЙ ВЛАЖНОСТИ SPUTNIK ДТВВ-АМ С ВЫНОСНЫМ ЩУПОМ

Серия датчиков ДТВВ-АМ специально разработана для ОВиК и представляет собой экономичное, высокоточное и надежное решение для измерения относительной влажности и температуры воздуха.

Компактный корпус обеспечивает превосходную защиту от загрязнения и конденсата, тем самым способствует безупречной работе устройства.

В ДТВВ-АМ используется чувствительный элемент влажности и температуры Sensirion AG (Швейцария) SHT 40 с превосходной долговременной стабильностью и устойчивостью к загрязняющим веществам. Инновационная технология встроенного подогрева сенсора позволяет использовать датчик в условиях повышенной влажности (например, в бассейнах). Заводская калибровка ДТВВ-АМ обеспечивает точность измерения $\pm 2\%$ RH в диапазоне от 10 до 90%, а в диапазоне от 30 до 70% - $\pm 1.8\%$

Универсальное питание устройства 24 В AC/DC и комбинированные выходы 4-20 мА/0-10 В/RS 485 обеспечивают легкую интеграцию в любые системы автоматизации.



Технические характеристики

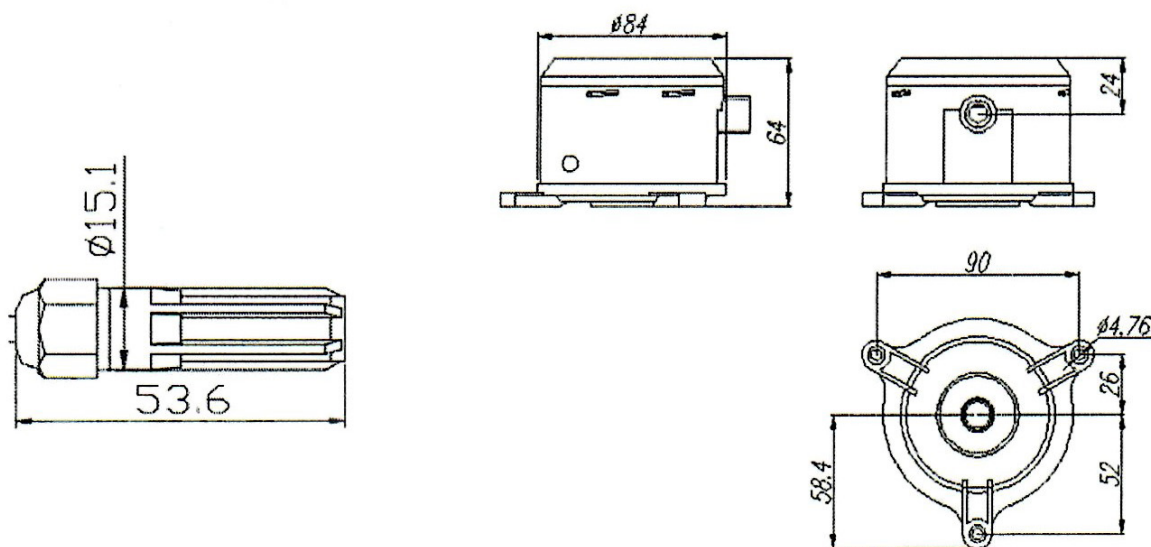
Диапазон измерения	Температура	Влажность
	-40 ... +80°C (настраиваемый)	0 ... 100% RH
Точность при 25°C	$\pm 0.2^\circ\text{C}$	$\pm 2\%$ RH (10 ... 90% RH)
Стабильность	$< 0.03^\circ\text{C}/\text{год}$	$< 0.2\%$ RH/год
Реакция	< 2 с.	< 4 с.
Питание	15 ... 24 В AC/DC	
Выход	4 ... 20 мА/0 ... 10 В/RS 485	
Нагрузка	ток - не более 500 Ω , напряжение - не менее 10 кВ	
Защита сенсора	мембранный фильтр	
Материал корпуса	поликарбонат	
Степень защиты	IP 65	
Дисплей	LCD (опционально ДТВВ-АМ.Д)	
Щуп	длина 2 м (можно изменить при заказе), материал - пластик (до +80С)	



Гарантия

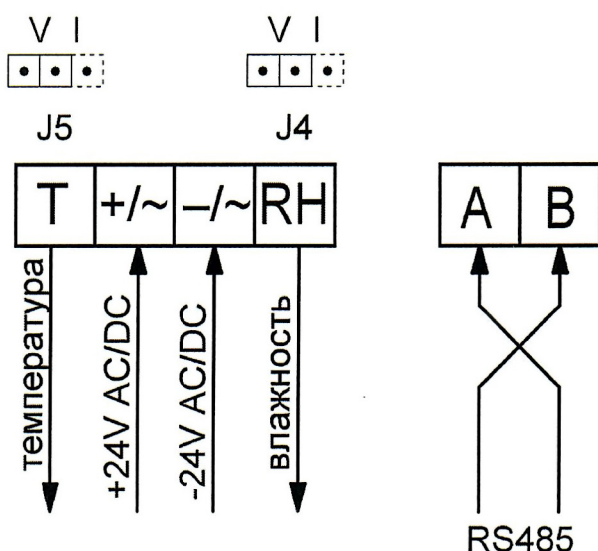
Гарантийный срок составляет 12 месяцев с даты поставки. Гарантия распространяется на дефекты, которые являются следствием производственного брака.

Любые вмешательства потребителя в конструкцию изделия, освобождают производителя от гарантийных обязательств. Изготовитель оставляет за собой право внесение изменений в конструкцию изделия, которые не ухудшают его потребительских и эксплуатационных качеств. Поэтому производитель не несет ответственности за возможные несоответствия в технических данных и рисунках, так как устройство может быть изготовлено после публикации листа данных.



3

СХЕМА ПОДКЛЮЧЕНИЯ



Джамперы

J5 - аналоговый выход температуры:
V - 0-10 В (по умолчанию)
I - 4-20мА
J4 - аналоговый выход отн. влажности:
V - 0-10 В (по умолчанию)
I - 4-20мА



ВЫБОР ДИАПАЗОНА ИЗМЕРЕНИЯ ТЕМПЕРАТУРЫ

RS485	
-20...+80 °C	
-40...+60 °C	
0...+50 °C	

ТИПЫ ЩУПОВ



Таблица переменных Modbus RTU

Параметры протокола:

- ⊕ Скорость - 9600
- ⊕ Биты данных - 8
- ⊕ Стоповые биты - 1
- ⊕ Контроль четности - нет

Адрес устройства по умолчанию - 1

Чтение регистров хранения (функция 03h)

Значение	Тип данных	Адрес регистра	Диапазон данных	Значение
Температура	signed integers	2 (0x02h)	-400 ... 800	253=25.3°C
Относительная влажность	signed integers	3 (0x03h)	0 ... 1000	571=57.1% rH

Пример запроса на чтение показаний температуры:

01 03 00 02 00 01 25 СА

Ответ:

01 03 02 01 25 78 0F





ООО «Спутник» 105066
г. Москва, ул. Спартаковская, г. 19,
стр. 2, помещение 1, комната 10
8-800-100-71-23
www.privod-sputnik.ru,
info@privod-sputnik.ru

ОГРН 1197746355586
ИНН 9701135884/770101001
ПАО АКБ «Промсвязьбанк» г. Москва
БИК 044525555
к/с 30101810400000000555
р/с 40702810200000209206

Запись регистров хранения (функция 06h)

Значение	Тип данных	Адрес регистра	Диапазон данных	Заводское значение
Адрес устройства в сети Modbus	unsigned integer	0 (0x00h)	1 ... 247	1
Максимум диапазона измерения температуры	signed integers	8 (0x08h)	-40 ... 80°C (FFD8h ... 0050h)	0
Минимум диапазона измерения температуры	unsigned integer	9 (0x09h)	-40 ... 80°C (FFD8h ... 0050h)	50
Стоповые биты	unsigned integer	212 (0xD4h)	1 ... 247	1
Контроль четности	unsigned integer	213 (0xD5h)	0 - нет 1 - нечет 2 - чет	0
Скорость передачи	unsigned integer	214 (0xD6h)	0960h - 2400bps 12C0h - 4800bps 2580h - 9600bps 4B00h - 19200bps	9600

Пример запроса на изменение адреса устройства с 1 на 2:

01 06 00 00 00 02 08 0B

Ответ:

01 06 00 00 00 02 08 0B



8-800-100-71-23