

НАРУЖНЫЙ ДАТЧИК ТЕМПЕРАТУРЫ И ВЛАЖНОСТИ SPUTNIK ДТВН-АМ



Серия датчиков ДТВН-АМ специально разработана для ОВиК и представляет собой экономичное, высокоточное и надежное решение для измерения относительной влажности и температуры воздуха.

Компактный корпус обеспечивает превосходную защиту от загрязнения и конденсата, тем самым способствует безупречной работе устройства.

В ДТВН-АМ используется чувствительный элемент влажности и температуры Sensirion AG (Швейцария) SHT 40 с превосходной долговременной стабильностью и устойчивостью к загрязняющим веществам. Заводская калибровка ДТВН-АМ обеспечивает точность измерения $\pm 1.8\%$ RH (в диапазоне от 30 до 70%).

Универсальное питание устройства 24В AC/DC и комбинированные выходы 4-20mA/0-10V/RS 485 обеспечивают легкий монтаж.

Технические характеристики

Диапазон измерения	Температура	Влажность
		-40 ... +80°C (настраиваемый)
Точность при 25°C	$\pm 0.2^\circ\text{C}$	$\pm 1.8\%$ RH (30 ... 70% RH)
Стабильность	$< 0.1^\circ\text{C}/\text{год}$	$< 0.5\%$ RH/год
Реакция	< 15 с	< 12 с
Питание	15 ... 24В AC/DC	
Выход	4 ... 20 mA/0 ... 10 V/RS 485	
Нагрузка	ток - не более 500 Ω , напряжение - не менее 10 кВ	
Защита сенсора	мембранный фильтр (PBT фильтр, опция для агрессивных сред)	
Материал корпуса	поликарбонат	
Степень защиты	IP65	



Гарантия

Гарантийный срок составляет 12 месяцев с даты поставки. Гарантия распространяется на дефекты, которые являются следствием производственного брака.

Любые вмешательства потребителя в конструкцию изделия, освобождают производителя от гарантийных обязательств. Изготовитель оставляет за собой право внесение изменений в конструкцию изделия, которые не ухудшают его потребительских и эксплуатационных качеств. Поэтому производитель не несет ответственности за возможные несоответствия в технических данных и рисунках, так как устройство может быть изготовлено после публикации листа данных.

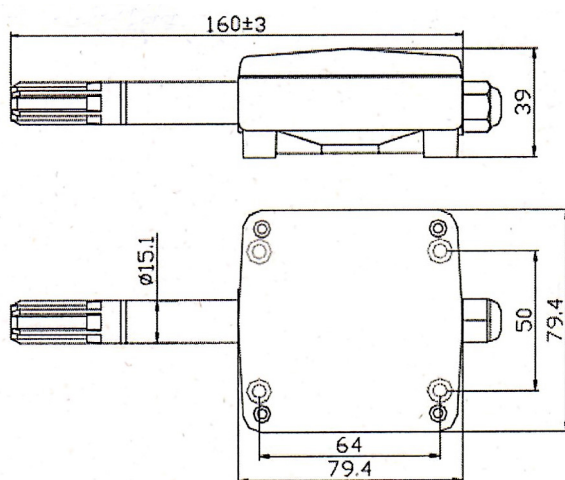
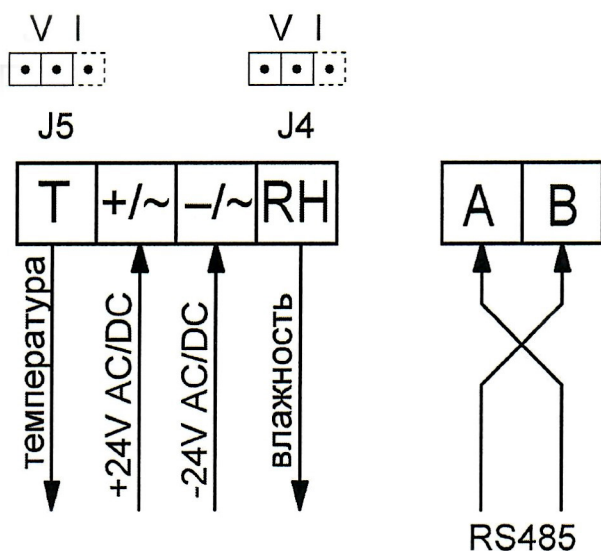


СХЕМА ПОДКЛЮЧЕНИЯ



Джамперы

J5 - аналоговый выход температуры:
V - 0-10 В (по умолчанию)
I - 4-20мА
J4 - аналоговый выход отн. влажности:
V - 0-10 В (по умолчанию)
I - 4-20мА





ООО «Спутник» 105066
г. Москва, ул. Спартаковская, г. 19,
стр. 2, помещение 1, комната 10
8-800-100-71-23
www.privod-sputnik.ru,
info@privod-sputnik.ru

ОГРН 1197746355586
ИНН 9701135884/770101001
ПАО АКБ «Промсвязьбанк» г. Москва
БИК 044525555
к/с 30101810400000000555
р/с 40702810200000209206

ВЫБОР ДИАПАЗОНА ИЗМЕРЕНИЯ ТЕМПЕРАТУРЫ

RS485	<input type="checkbox"/>	<input type="checkbox"/>	<input type="checkbox"/>	<input checked="" type="checkbox"/>
-20...+80 °C	<input type="checkbox"/>	<input checked="" type="checkbox"/>	<input checked="" type="checkbox"/>	<input type="checkbox"/>
-40...+60 °C	<input checked="" type="checkbox"/>	<input type="checkbox"/>	<input checked="" type="checkbox"/>	<input type="checkbox"/>
0...+50 °C	<input checked="" type="checkbox"/>	<input type="checkbox"/>	<input type="checkbox"/>	<input type="checkbox"/>



8-800-100-71-23