

КАНАЛЬНЫЙ ДАТЧИК ТЕМПЕРАТУРЫ И ОТНОСИТЕЛЬНОЙ ВЛАЖНОСТИ SPUTNIK ДТВК-АМ

Серия датчиков ДТВК-АМ специально разработана для ОВиК и представляет собой экономичное, высокоточное и надежное решение для измерения относительной влажности и температуры воздуха.

Компактный корпус обеспечивает превосходную защиту от загрязнения и конденсата, тем самым способствует безупречной работе устройства.

В ДТВК-АМ используется чувствительный элемент влажности и температуры Sensirion AG (Швейцария) SHT 40 с превосходной долговременной стабильностью и устойчивостью к загрязняющим веществам. Инновационная технология встроенного подогрева сенсора позволяет использовать датчик в условиях повышенной влажности (например, в бассейнах). Заводская калибровка ДТВК-АМ обеспечивает точность измерения $\pm 2\%$ RH в диапазоне от 10 до 90%, а в диапазоне от 30 до 70% - $\pm 1.8\%$

Универсальное питание устройства 24 В AC/DC и комбинированные выходы 4-20 мА/0-10 В/RS 485 обеспечивают легкую интеграцию в любые системы автоматизации.



Технические характеристики

Диапазон измерения	Температура	Влажность
		-40 ... +80°C (настраиваемый)
Точность при 25°C	$\pm 0.2^\circ\text{C}$	$\pm 2\%$ RH (10 ... 90% RH)
Стабильность	$< 0.03^\circ\text{C}/\text{год}$	$< 0.2\%$ RH/год
Реакция	< 2 с.	< 4 с.
Питание	15 ... 24 В AC/DC	
Выход	4 ... 20 мА/0 ... 10 В/RS 485	
Нагрузка	ток - не более 500 Ω , напряжение - не менее 10 кВ	
Защита сенсора	мембранный фильтр	
Материал корпуса	поликарбонат	
Степень защиты	IP 65	
Дисплей	LCD (опционально для модели ДТВК-АМ.Д)	



Гарантия

Гарантийный срок составляет 12 месяцев с даты поставки. Гарантия распространяется на дефекты, которые являются следствием производственного брака.

Любые вмешательства потребителя в конструкцию изделия, освобождают производителя от гарантийных обязательств. Изготовитель оставляет за собой право внесение изменений в конструкцию изделия, которые не ухудшают его потребительских и эксплуатационных качеств. Поэтому производитель не несет ответственности за возможные несоответствия в технических данных и рисунках, так как устройство может быть изготовлено после публикации листа данных.

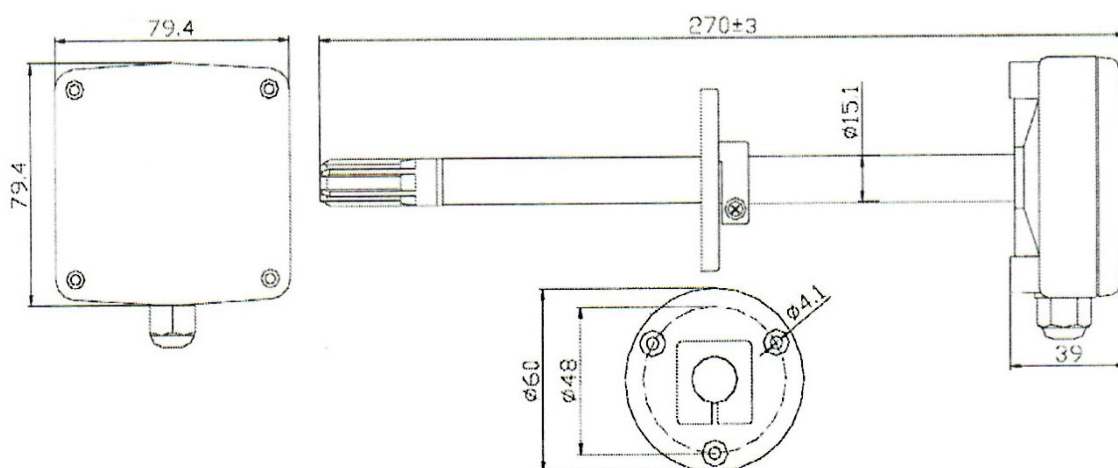
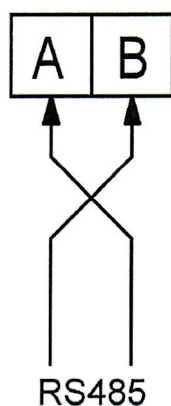
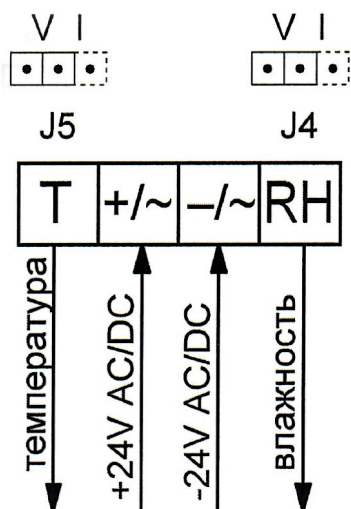


СХЕМА ПОДКЛЮЧЕНИЯ



Джамперы

J5 - аналоговый выход температуры:
V - 0-10 В (по умолчанию)
I - 4-20мА

J4 - аналоговый выход отн. влажности:
V - 0-10 В (по умолчанию)
I - 4-20мА





ООО «Спутник» 105066
г. Москва, ул. Спартаковская, г. 19,
стр. 2, помещение 1, комната 10
8-800-100-71-23
www.privod-sputnik.ru,
info@privod-sputnik.ru

ОГРН 1197746355586
ИНН 9701135884/770101001
ПАО АКБ «Промсвязьбанк» г. Москва
БИК 044525555
к/с 30101810400000000555
р/с 40702810200000209206

ВЫБОР ДИАПАЗОНА ИЗМЕРЕНИЯ ТЕМПЕРАТУРЫ

RS485	<input type="checkbox"/>	<input type="checkbox"/>	<input type="checkbox"/>	<input checked="" type="checkbox"/>
-20...+80 °C	<input type="checkbox"/>	<input type="checkbox"/>	<input checked="" type="checkbox"/>	<input type="checkbox"/>
-40...+60 °C	<input checked="" type="checkbox"/>	<input type="checkbox"/>	<input type="checkbox"/>	<input type="checkbox"/>
0...+50 °C	<input checked="" type="checkbox"/>	<input type="checkbox"/>	<input type="checkbox"/>	<input type="checkbox"/>



8-800-100-71-23