

## ДАТЧИК ВЛАЖНОСТИ КАНАЛЬНЫЙ С РЕЛЕЙНЫМ ВЫХОДОМ SPUTNIK ДВК-Р.Х



Устройство используется для сигнализации и контроля увлажнения или осушения на открытом воздухе, в помещениях с коммуникационным оборудованием, в системах отопления, вентиляции и кондиционирования воздуха, в холодильных складах и системах автоматизации зданий. Он особенно подходит для промышленного применения с высокими требованиями к пыли и водонепроницаемости. Есть возможность заказать с цифровым выходом RS485 (Modbus RTU) для калибровки на месте.

- ☞ Высокоточный швейцарский сенсор.
- ☞ Антиконденсационная конструкция, защита IP65
- ☞ Возможность выбора режима работы осушение/увлажнение с помощью переключки.
- ☞ Реле, сделано в Японии.
- ☞ Универсальное питание AC/DC
- ☞ Цифровая схема обеспечивает стабильность и надежность.

### Технические характеристики

Измеряемый/регулируемый параметр	относительная влажность
Диапазон измерения (зависит от модели)	10% RH ~ 95% RH (настройка потенциометром)
Гистерезис	0% RH ~ 10% RH (настройка потенциометром)
Единица измерения	% (проценты)
Точность	≤ ± 3% RH (@25°C 20% RH ~ 80% RH)
Измеряемая среда	воздух, нейтральные газы
Рабочие условия (окружающая среда)	-40°C - 60°C, 0% RH - 95% RH
Сенсор	SHT20
Напряжение питания	24 В DC (12 В...24 В DC); 24 В AC±20%
Выходы	реле SPDT (10 А/250 В переменного тока) цифровой сигнал RS 485, протокол Modbus RTU (опция)
Защита	± 2000 V
Потребляемая мощность	< 1 Вт
Подключение	5-позиционная клеммная колодка подходит для кабелей 16 AWG
Тип установки	канальная
Сертификация	EAC, CE
Температура хранения	-40°C ~ 80°C (неконденсирующийся)
Степень защиты	IP 65
Вес нетто	100 г
Гарантия	12 месяцев



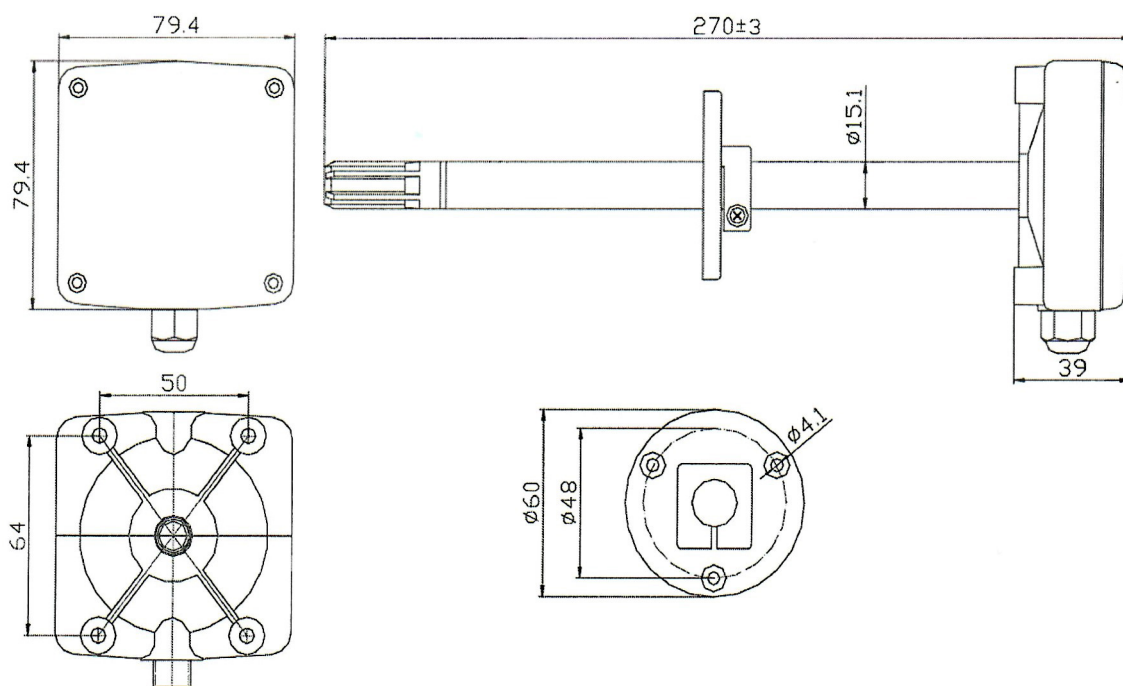
### Внимание!

При установке и замене датчика питание должно быть отключено.

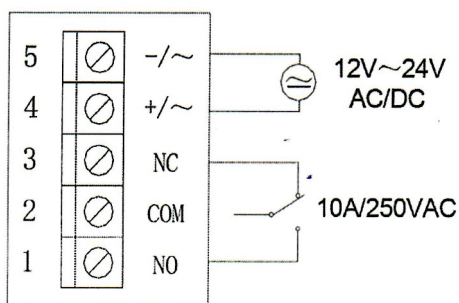
Обратите внимание на предотвращение образования пыли и конденсата. Во время установки кабелепровод может располагаться немного ниже датчика, чтобы пыль естественным образом падала на кабелепровод. Не используйте под чрезмерным давлением, так как это может повредить датчик.

Рекомендуется повторно протестировать и откалибровать изделие через 12 месяцев использования.

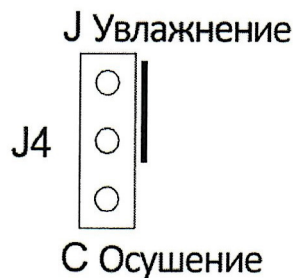
Некоторые технические показатели продукта могут быть изменены, при этом значения на этикетке продукта имеют преимущественную силу.



### СХЕМЫ ПОДКЛЮЧЕНИЯ



### ВЫБОР УПРАВЛЕНИЯ УВЛАЖНЕНИЕМ/ОСУШЕНИЕМ





ООО «Спутник» 105066  
г. Москва, ул. Спартаковская, г. 19,  
стр. 2, помещение 1, комната 10  
8-800-100-71-23  
www.privod-sputnik.ru,  
info@privod-sputnik.ru

ОГРН 1197746355586  
ИНН 9701135884/770101001  
ПАО АКБ «Промсвязьбанк» г. Москва  
БИК 044525555  
к/с 30101810400000000555  
р/с 40702810200000209206

### Таблица заказа

Тип	Датчик влажности канальный с релейным выходом	ДВК-Р	.X
диапазон	10% RH ~ 95% RH		
Выходы	Реле SPDT (10 А/250 В переменного тока)		
	Реле SPDT (10 А/250 В переменного тока), RS 485 Modbus RTU		М



8-800-100-71-23