

ДАТЧИК ДИФФЕРЕНЦИАЛЬНОГО (ПЕРЕПАДА) ДАВЛЕНИЯ SPUTNIK SR-XXX



- Применение**
 - Контроль работы вентиляторов и загрязненности фильтров.
 - Контроль давления в вентиляционных каналах.
 - Контроль противопожарных клапанов.
 - Защита от обмерзания теплообменников.
- Особенности**
 - Степень защиты IP65
 - Диапазон рабочих температур -40...+85 °С
 - Резистивная нагрузка до 5А

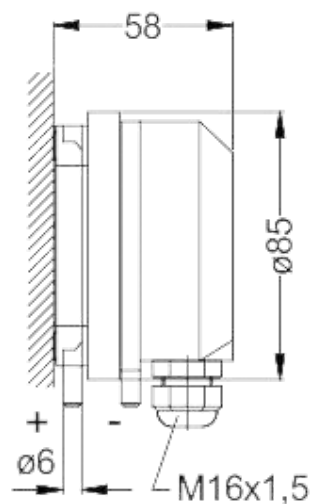
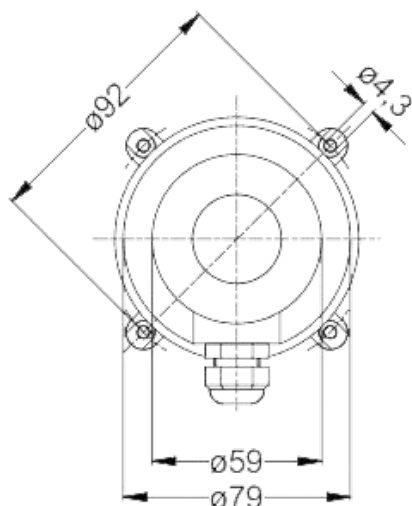
Технические характеристики

Модель	Диапазон измерения (дифференциал)	
	SR300	30...300 Па (15 Па)
SR500	50...500 Па (20 Па)	
SR1000	200...1000 Па (100 Па)	
SR1500	100...1500 Па (100 Па)	
SR2500	500...2500 Па (150 Па)	
Среда	Воздух, неагрессивные газы	
Влажность среды	0-95% RH (без конденсата)	
Точность	±15%	
Максимальное давление	10 кПа	
Рабочая температура (согл. ГОСТ IEC 61058-1)	-40...+85 °С	
Тип контакта реле	однополюсный двухпозиционный (SPDT)	
Коммутационная способность реле	5А(2,5А)@250В	
Ресурс реле	10 ⁶ циклов	

Физические характеристики

Материал диафрагмы	силикон
Материал корпуса	ПОМ
Степень защиты	IP 65
Кабельный ввод	PG 11 (M16x1,5)
Комплектация	трубка 1,2 м; 2 штуцера; винты для монтажа
Материал трубки	силикон
Вес (без комплекта)	200 г





Соответствие стандартам

EAC	TP TC 020/2011
	TP TC 004/2011
PCT	ГОСТ Р 52931-2008

СХЕМЫ ЭЛЕКТРИЧЕСКИХ ПОДКЛЮЧЕНИЙ

