

SPUTNIK AR230-4-S



Электропривод предназначен для управления воздушными клапанами систем общеобменной вентиляции зданий и сооружений.

- ⌚ Управление 2-х позиционное или 3-х позиционное.
- ⌚ Дополнительные концевые микропереключатели.
- ⌚ Напряжение питания 230 В
- ⌚ Крутящий момент 4 Нм

| | | |
|------------------------------|--------------------------|--------|
| Номинальное напряжение | 230 В~ 50/60 Гц | |
| Диапазон рабочего напряжения | 198...242 В | |
| Потребляемая мощность | при движении | 2,5 Вт |
| | в покое | 0,7 Вт |
| Крутящий момент | 4 Нм | |
| Угол поворота | 0°...90° | |
| Время поворота | 70-100 сек. | |
| Индикация положения | Механическая - указатель | |
| Класс защиты | II (все изолировано) | |
| Степень защиты корпуса | IP 54 | |
| Уровень шума | макс. 45 дБ | |
| Температура окружающей среды | -30°...+60° С | |
| Рабочая температура | -30°...+50° С | |
| Влажность | 5%...95% без конденсата | |
| Техобслуживание | Не требуется | |
| Срок службы | 60 000 циклов | |
| Вес (не более) | 0,6 кг | |



Принцип действия

При подаче напряжения происходит вращение вала электропривода к положениям открыто или закрыто. При прекращении подачи напряжения вал сохраняет свое положение.

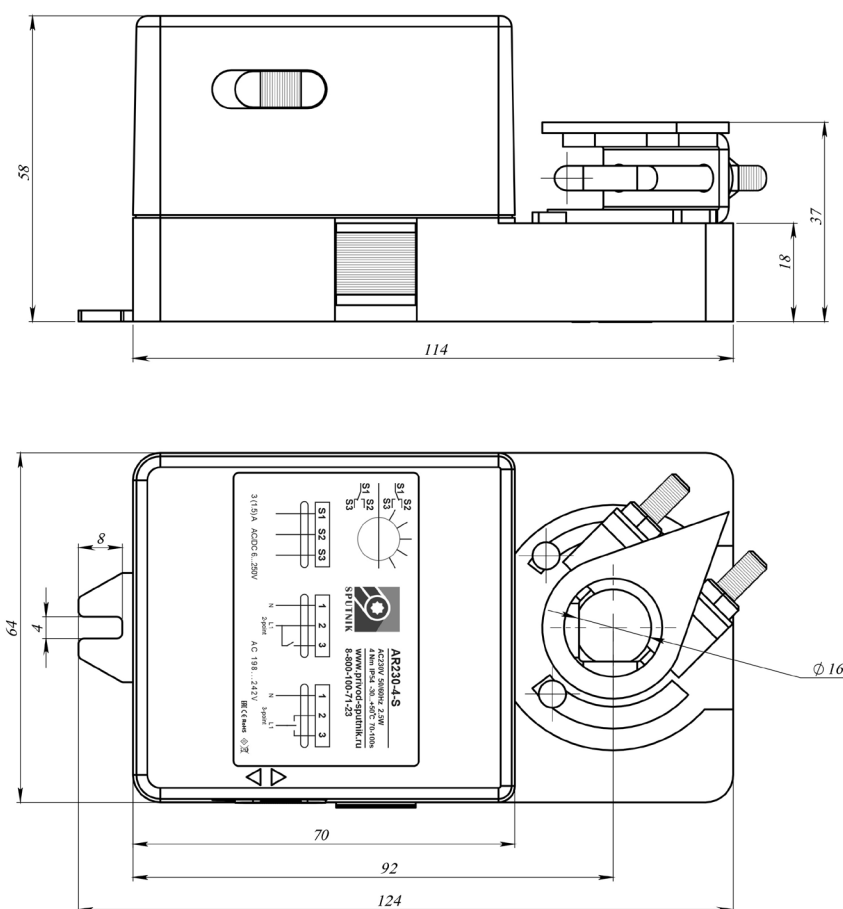
Смена направления вращения производится переключателем «CW-CCW» на корпусе привода. Ручное управление осуществляется поворотом вала привода после вывода из зацепления редуктора при помощи рычага на корпусе привода.

Монтаж

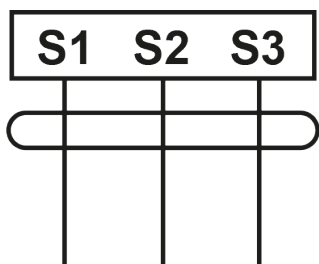
Электропривод легко устанавливается непосредственно на вал створки клапана круглого сечения 6...16 мм или квадратного сечения 5...12 мм и закрепляется с помощью специального хомута. К корпусу клапана электропривод крепится при помощи универсальной крепежной пластины или непосредственно на корпус клапана.

Сигнализация положений для AR230-4-S

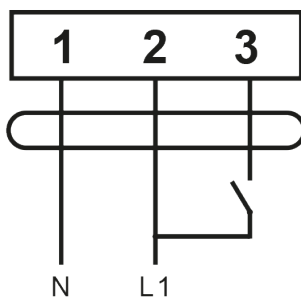
Электропривод содержит один встроенный микропереключатель для контроля крайних положений. Контролируемый угол положения 5° или 85° выбирается поворотом переключателя на верхней крышке привода. Промежуточное положение определяется по механическому указателю.



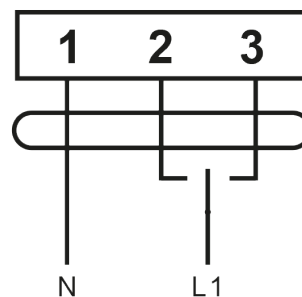
СХЕМЫ ЭЛЕКТРИЧЕСКИХ ПОДКЛЮЧЕНИЙ



3 (1.5) A AC/DC 6...250V



2-point



3-point

AC 198...242V

