

## SPUTNIK AR230-2-S



Электропривод предназначен для управления воздушными клапанами систем общеобменной вентиляции зданий и сооружений.

- ☞ Управление 2-х позиционное или 3-х позиционное.
- ☞ Дополнительные концевые микропереключатели.
- ☞ Напряжение питания 230 В
- ☞ Крутящий момент 2 Нм

Номинальное напряжение	230 В~ 50/60 Гц	
Диапазон рабочего напряжения	198...242 В	
Потребляемая мощность	при движении	2,5 Вт
	в покое	0,7 Вт
Крутящий момент	2 Нм	
Угол поворота	0°...90°	
Время поворота	60-90 сек.	
Индикация положения	Механическая - указатель	
Класс защиты	II (все изолировано)	
Степень защиты корпуса	IP 54	
Уровень шума	макс. 45 дБ	
Температура окружающей среды	-30°...+60° С	
Рабочая температура	-30°...+50° С	
Влажность	5%...95% без конденсата	
Техобслуживание	Не требуется	
Срок службы	60 000 циклов	
Вес (не более)	0,6 кг	



### Принцип действия

При подаче напряжения происходит вращение вала электропривода к положениям открыто или закрыто. При прекращении подачи напряжения вал сохраняет свое положение.

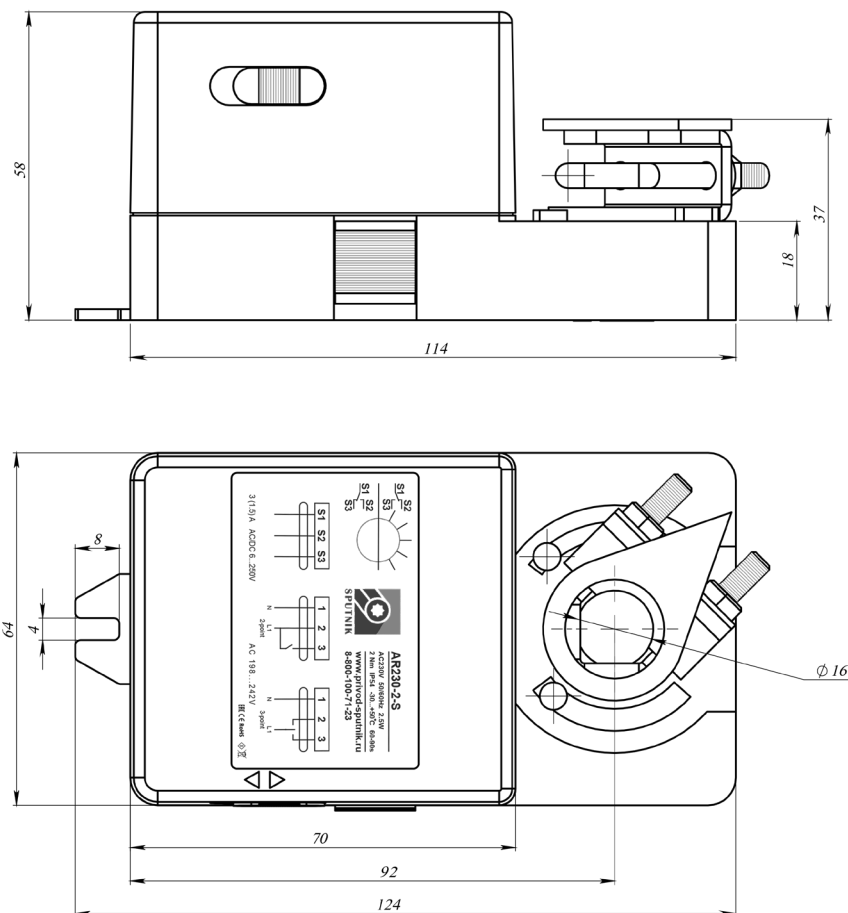
Смена направления вращения производится переключателем «CW-CCW» на корпусе привода. Ручное управление осуществляется поворотом вала привода после вывода из зацепления редуктора при помощи рычага на корпусе привода.

### Монтаж

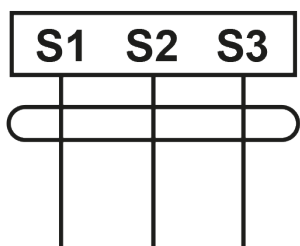
Электропривод легко устанавливается непосредственно на вал створки клапана круглого сечения 6...16 мм или квадратного сечения 5...12 мм и закрепляется с помощью специального хомута. К корпусу клапана электропривод крепится при помощи универсальной крепежной пластины или непосредственно на корпус клапана.

### Сигнализация положений для AR230-2-S

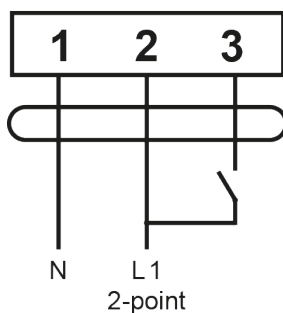
Электропривод содержит один встроенный микропереключатель для контроля крайних положений. Контролируемый угол положения 5° или 85° выбирается поворотом переключателя на верхней крышке привода. Промежуточное положение определяется по механическому указателю.



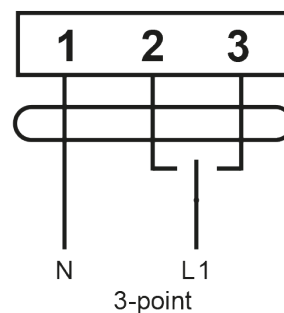
### СХЕМЫ ЭЛЕКТРИЧЕСКИХ ПОДКЛЮЧЕНИЙ



3 (1.5) A AC/DC 6...250V



2-point



3-point

AC 198...242V

