



ООО «Альфа» 142211, г. Серпухов, Московской обл., ул. Береговая, 4А
ИНН 5043040310/504301001 ОГРН 1105043000677 ОКПО 63582049
р/с 40702810330270600301 в ПАО АКБ "Промсвязьбанк" г. Москва, БИК 044525555, к/с 30101810400000000555

www.allfa-privod.ru, info@allfa-privod.ru, 8-800-100-7123

ALLFA AS24-10-S

Электропривод предназначен для управления воздушными клапанами систем вентиляции зданий и сооружений.

- Электропривод с возвратной пружиной
- Напряжение питания 24 В
- Управление воздушными клапанами площадью до 2 м²
- Крутящий момент 10 Нм
- Возможно взрывозащищенное исполнение



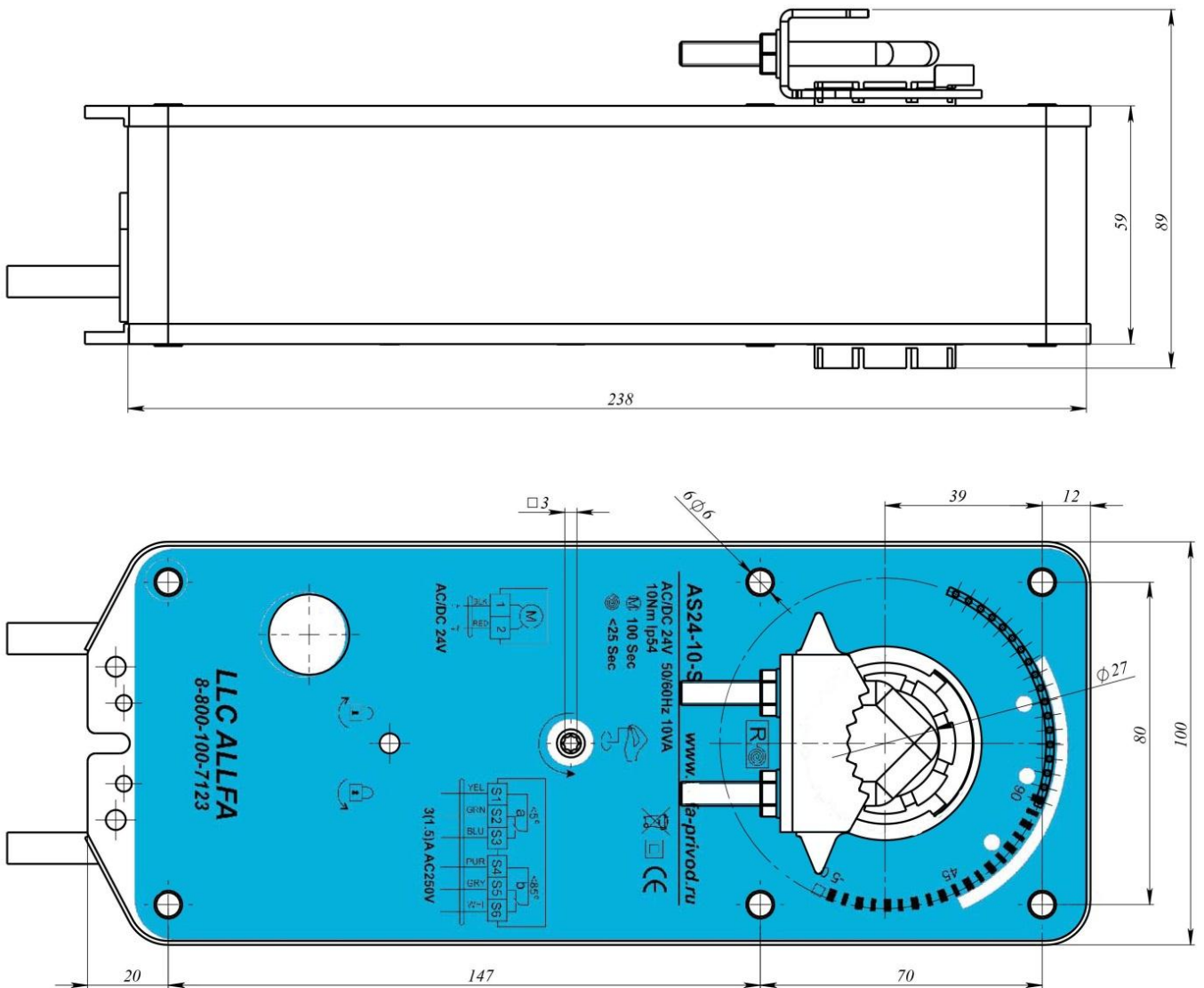
Номинальное напряжение	24 В= / 24 В~ 50...60 Гц
Диапазон номинального напряжения, В~	21.6...26.4
Потребляемая мощность	
- при движении	8 Вт
- при удержании	5.5Вт
- расчетная мощность	10 ВА
Соединительный кабель:	
- двигателя	1 м; 2 x 0,75 мм ²
- концевого переключателя	1 м; 6 x 0,5 мм ²
Вспомогательные переключатели	3(1.5) А, АС 250 В
Крутящий момент, Нм	
-двигателя	Min 10 Нм при ном. напряжении
- пружины	Min 10 Нм
Точки переключения	5°, 85°
Направление поворота	Выбирается установкой L/R
Угол поворота, град.	0°...90° (-5°...90° механически)
Время поворота, с	
- двигателя	100 сек.
- пружины	≤ 25 сек.
Индикация положения	Механическая - указатель
Класс защиты	II (все изолировано)
Степень защиты корпуса	IP 54
Уровень шума	макс. 45 дБ
Температура окружающей среды, °С	- 30°...+60° С
Рабочая температура	-20°...+50° С
Влажность	5%...95% без конденсата
Техобслуживание	Не требуется
Срок службы	60 000 циклов
Вес, кг, (не более)	2.5



ООО «Альфа» 142211, г. Серпухов, Московской обл., ул. Береговая, 4А
ИНН 5043040310/504301001 ОГРН 1105043000677 ОКПО 63582049
р/с 40702810330270600301 в ПАО АКБ "Промсвязьбанк" г. Москва, БИК 044525555, к/с 30101810400000000555

www.alfa-privod.ru, info@alfa-privod.ru, 8-800-100-7123

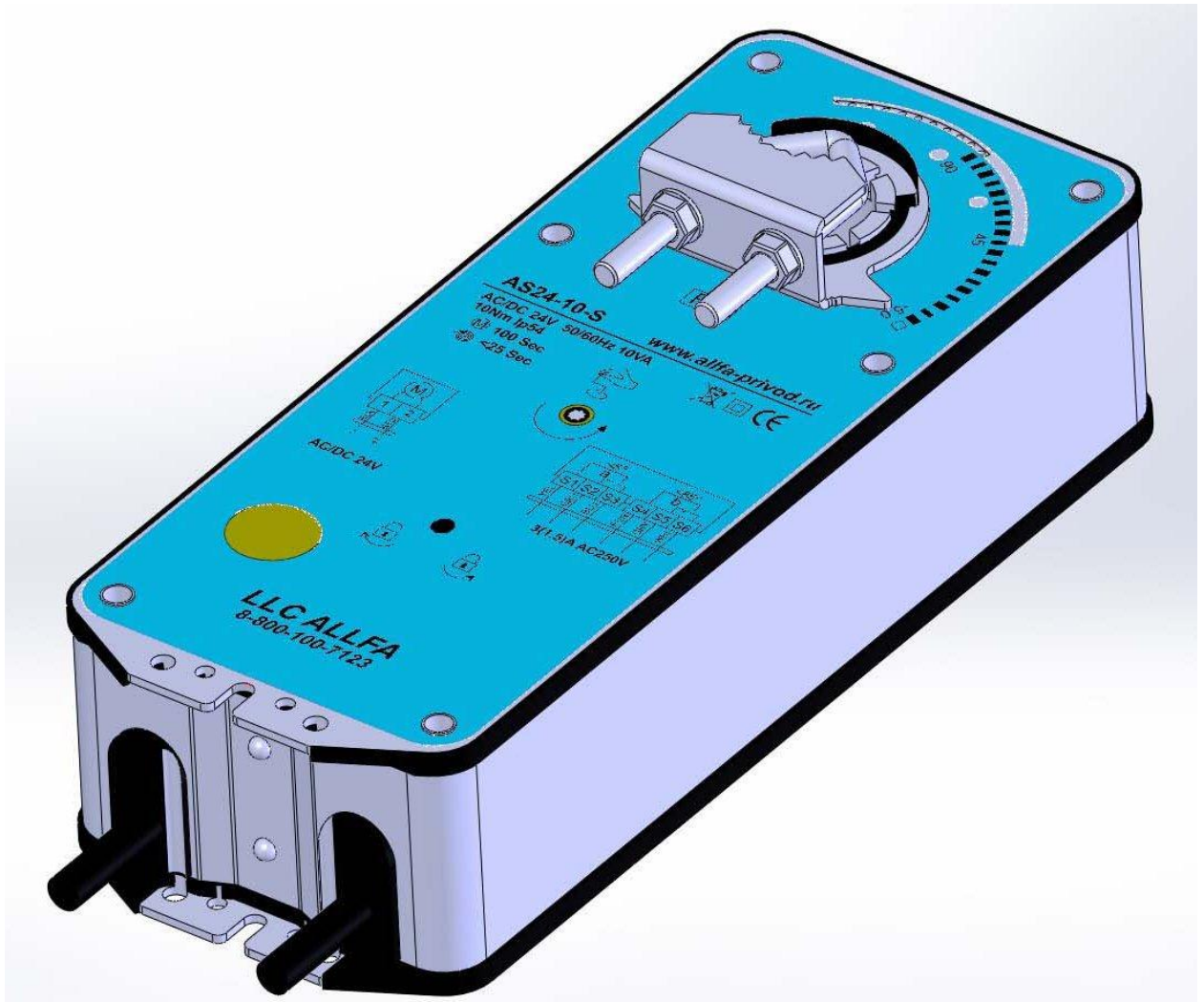
Принцип действия	При подаче напряжения питания вал привода приводит створку клапана в рабочее положение и одновременно взводится возвратная пружина. При прекращении подачи питания энергия, запасенная в пружине, возвращает створку клапана в охранное положение.
Монтаж	Электропривод легко устанавливается непосредственно на вал створки клапана диаметром 20 мм и менее с помощью универсального крепежного хомута и закрепляется с помощью специального фиксатора
Сигнализация положений	Электропривод содержит два встроенных переключателя для сигнализации положения створки при углах поворота на 5° и 85° Промежуточное положение определяется по механическому указателю.
Ручное управление	Возможно ручное управление приводом, а также фиксирование его в любом положении. Разблокировка осуществляется либо вручную, либо автоматически при подаче питания на привод. Управление осуществляется прилагаемым в комплекте ключом.



ALLFA

ООО «Альфа» 142211, г. Серпухов, Московской обл., ул. Береговая, 4А
ИНН 5043040310/504301001 ОГРН 1105043000677 ОКПО 63582049
р/с 40702810330270600301 в ПАО АКБ "Промсвязьбанк" г. Москва, БИК 044525555, к/с 30101810400000000555

www.alfa-privod.ru, info@alfa-privod.ru, 8-800-100-7123



С уважением, ООО Альфа

8-800-100-7123

www.alfa-privod.ru